

ИНСТРУКЦИЯ ПО ЭКСПЛУАТАЦИИ

Станки «Drill Doctor» моделей DD500X и DD750X

ВАЖНЫЕ ИНСТРУКЦИИ ПО БЕЗОПАСНОСТИ

Для вашей собственной безопасности ознакомьтесь с инструкциями по эксплуатации, прежде чем начать работать на станке.

Установка

- Аккуратно распакуйте станок Drill Doctor® и установите это на столе. Проверьте визуально, не произошло ли какое-либо повреждение станка при перевозке. Проверьте весь упаковочный материал, чтобы убедиться, что все части станка присутствуют.
- Станок поставляется полностью в собранном состоянии. Его необходимо лишь поставить на ровную плоскую поверхность стола.
- Подсоедините станок к электросети.

Предосторожность

Используя электрические приборы, всегда следует принимать основные меры предосторожности, чтобы предотвратить риск возгорания, электрического удара, и телесного повреждения.

- **СОДЕРЖИТЕ РАБОЧЕЕ МЕСТО В ЧИСТОТЕ.** Загроможденное рабочее пространство может привести к несчастным случаям.
- **НЕ ИСПОЛЬЗУЙТЕ В ОПАСНОЙ ОКРУЖАЮЩЕЙ СРЕДЕ.** Не используйте в помещениях с повышенной влажностью, избегайте попадания под дождь. Держите рабочее место хорошо освещенным. Не используйте станок вблизи огнеопасных жидкостей или газов.
- **ПРИМИТЕ МЕРЫ ПРОТИВ УДАРА ТОКОМ.** Избегайте касания заземленных поверхностей (например, трубы, радиаторы, холодильники).
- **ОБЕСПЕЧЬТЕ СЕБЕ СВОБОДНОЕ МЕСТО, ОТДЕЛЬНО ДРУГИХ ЛЮДЕЙ.** Не позволяйте людям, особенно детям, касаться станка или удлинительного электрического провода и обеспечьте себе свободное рабочее пространство.
- **УБИРАЙТЕ СТАНОК ПОСЛЕ РАБОТЫ.** Если вы не используете станок, то он должен быть убран в сухое, закрытое место в недосягаемости от детей.
- **НЕ ПРИКЛАДЫВАЙТЕ ИЗЛИШНЕЙ СИЛЫ К СТАНКУ.** Работать на станке будет лучше и безопасней, если выполнять все необходимые нормы для этого станка.
- **ОДЕНЬТЕСЬ ДОЛЖНЫМ ОБРАЗОМ.** Не носите свободную одежду или драгоценности, которые могут попасть в движущиеся части станка. Следите за тем, чтобы длинные волосы не свешивались над станком, используйте защитные головные уборы.

- **ИСПОЛЬЗУЙТЕ ЗАЩИТНОЕ ОБОРУДОВАНИЕ.** Используйте защитные очки. Используйте защитные маски, когда при работе образуется пыль.
- **СЛЕДИТЕ, ЧТОБЫ ЭЛЕКТРИЧЕСКИЙ ПРОВОД НЕ БЫЛ СИЛЬНО НАТЯНУТ.** Никогда не дергайте провод во избежание разъединения с розеткой. Не подвергайте провод воздействиям высоких температур, горючих жидкостей и острых краев.
- **БЕРЕЖНО ОТНОСИТЕСЬ К СТАНКУ.** Для наилучшей производительности станка Drill Doctor содержите его в чистоте. Следуйте инструкциям по эксплуатации и замене сменных частей. Периодически проверяйте электрические провода, и при их повреждении обращайтесь в сервисную службу. Поддерживайте станок в сухом и чистом состоянии.
- **ВЫКЛЮЧАЙТЕ СТАНОК.** Всегда выключайте станок Drill Doctor, когда чистите его, осматриваете, производите необходимые замены частей станка, таких как алмазный шлифовальный круг. Если станок не используется, отключите его от электропитания. Никогда не касайтесь внутренних деталей станка, когда он включен или подключен к электрической сети. Вращающийся алмазный шлифовальный круг может поранить вас.
- **ОСТЕРЕГАЙТЕСЬ НЕОЖИДАННОГО ВКЛЮЧЕНИЯ СТАНКА.** Убедитесь, что переключатель в положении «OFF» (ВЫКЛ.), когда подключаете станок к электрической сети.
- **БУДЬТЕ ВНИМАТЕЛЬНЫ.** Не начинайте работать, если вы устали.
- **ПРОВЕРЯЙТЕ ПОВРЕЖДЕННЫЕ ЧАСТИ.** Перед использованием станка, тщательно проверьте его. Проверьте подвижные части станка, отсутствия повреждений, а также другие условия, которые могут сказаться на работе станка. Поврежденные части должны быть заменены в сервисном центре, если иное не указано в инструкции. Вышедшие из строя переключатели заменяются в сервисном центре. Не используйте станок, если переключатель сломан. Не используйте станок, если шлифовальный круг поврежден. Используйте только шлифовальные круги рекомендованные Drill Doctor.
- **ПРЕДУПРЕЖДЕНИЕ.** Использование запасных частей и принадлежностей не рекомендованных к использованию в данной инструкции может привести к любым телесным повреждениям.
- **ОБРАЩАЙТЕСЬ ЗА РЕМОНТОМ В СЕРВИСНЫЙ ЦЕНТР.** Ремонт должен быть выполнен квалифицированными специалистами, использующие оригинальные запасные части. В противном случае вы подвергаете себя опасности.
- **НИКОГДА НЕ ОСТАВЛЯЙТЕ ИНСТРУМЕНТ РАБОТАЮЩИМ БЕЗ ПРИСМОТРА.**
- **ИСПОЛЬЗУЙТЕ УШНЫЕ ЗАЩИТНЫЕ СРЕДСТВА ВО ВРЕМЯ РАБОТЫ СТАНКА.** При работе станка уровень шума может достигнуть 85 децибел (А).

ВВОДНАЯ ЧАСТЬ

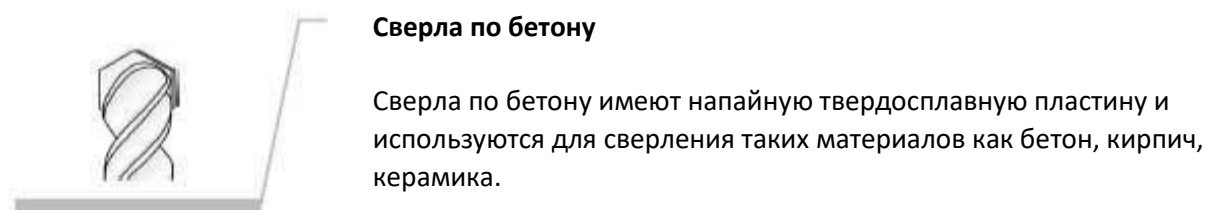
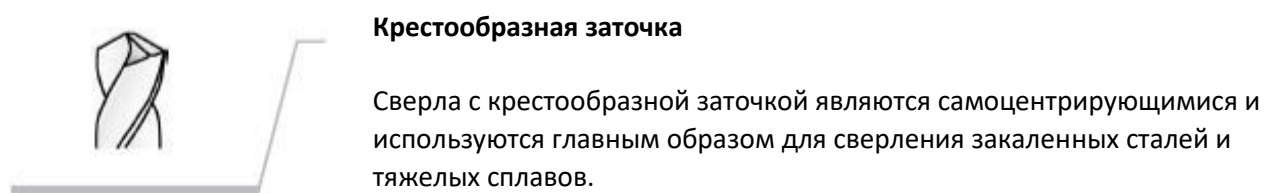
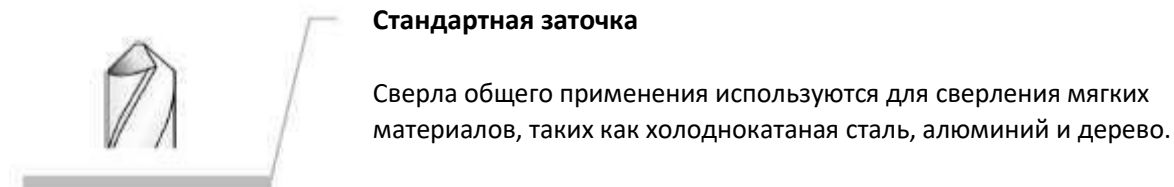
Ознакомьтесь с видеоматериалами на сайте mossklad.ru, чтобы стать специалистом по заточке на станке Drill Doctor.



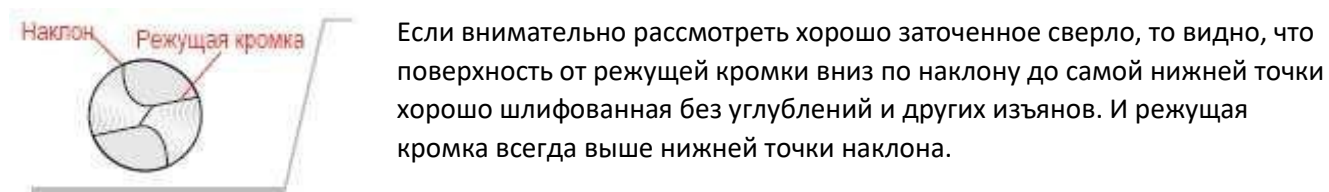
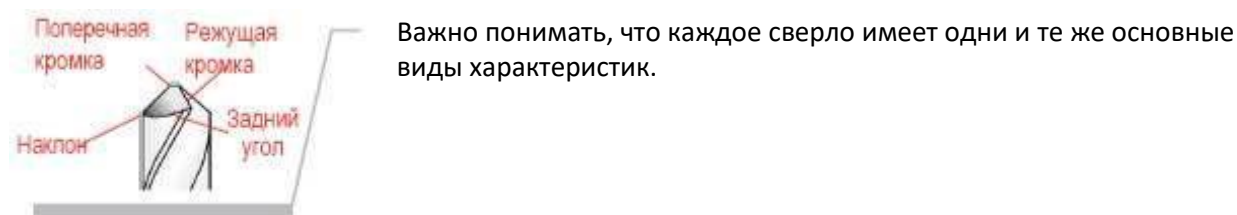
ОПРЕДЕЛЕНИЕ ТИПА СВЕРЛА

Станок Drill Doctor наиболее эффективен для заточки сверл со стандартными углами. Со стандартным алмазным шлифовальным кругом станок позволит заточить сверла как из быстрорежущей стали, так твердосплавные сверла, сверла с покрытиями TiN, сверла по бетону.

Станок рассчитан на заточку основных трех типов сверл, а именно:



ГЕОМЕТРИЯ СВЕРЛА



ПРОЦЕСС ЗАТОЧКИ НА СТАНКЕ DRILL DOCTOR

Процесс заточки включает в себя 4 простых операции:

1. Определение типа сверла и угла при вершине.
2. Выравнивание (позиционирование) сверла в патроне.
3. Заточка сверла.
4. Крестообразная подточка сверла (если есть необходимость)

Всегда соблюдайте порядок этих операций. Крестообразная подточка всегда должна идти за основной заточкой.

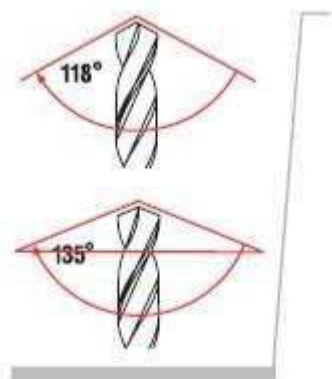
ВЫБОР УГЛА ЗАТОЧКИ СВЕРЛА

При сверлении более труднообрабатываемых материалов чаще используется угол при вершине 135° . Drill Doctor позволяет заточить как сверла со стандартными углами 118° , так и сверла с углами 135° . Также возможно настроить задний угол и угол наклона поперечной кромки.

В зависимости от материала, который вы будете сверлить, вы можете увеличивать или уменьшать эти углы.

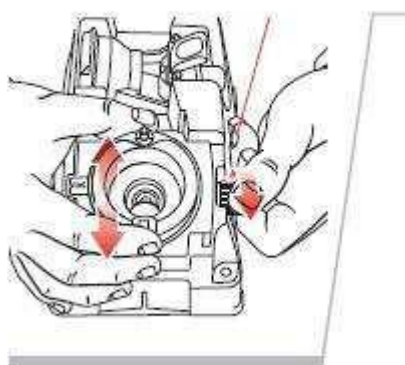
Для модели 500X:

1. Проверьте угол вашего сверла



Большинство существующих сверл с углами либо 118° , либо 135° . Посмотрите на рисунок слева и на его основании определите угол. Если вы не можете это сделать из-за маленького диаметра сверла или из-за того что сверло сильно изношено, то руководствуйтесь применением сверла. Для мягких металлических материалов и дерева выбирается угол 118° , для твердых материалов, таких как нержавеющая или инструментальная сталь необходимо выбрать угол 135° . Если вы сверлите профильные материалы, например крыло автомобиля, то планируйте крестообразную заточку сверла.

Ручка регулировки угла

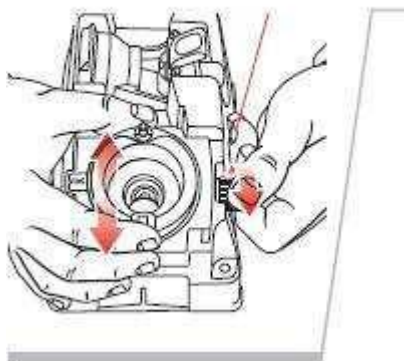


2. Настройка угла

Ослабьте ручку регулировки угла сверла с правой стороны от заточного порта. Затем установите регулировочную пластину на заточном порте на одно из двух значений угла, либо 118° , либо 135° . Затем затяните ручку.

Для модели 750X:

Ручка регулировки угла



Настройка угла

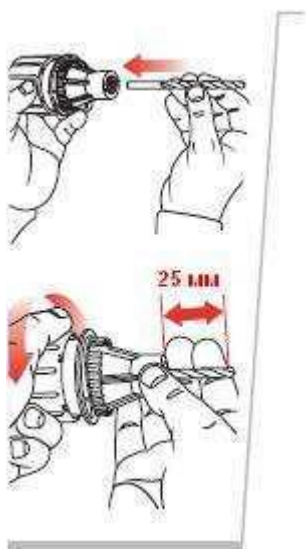
На модели 750X имеется более совершенная возможность более точно задать геометрию затачиваемого сверла. Ослабьте ручку регулировки угла сверла с правой стороны от заточного порта. Затем установите регулировочную пластину на заточном порте на 118° или 135° или какое-либо другое значение угла по вашему выбору. Выбирайте угол, основываясь на знаниях по материалу, который вы будете сверлить затачиваемым сверлом. Затем затяните ручку.

ВЫРАВНИВАНИЕ СВЕРЛА

Это необходимо для того, чтобы Drill Doctor придал сверлу необходимую геометрию. Также это помогает установить сверло таким образом, чтобы лишь небольшая часть металла снималась при шлифовки (заточки) сверла.

(Как выравнять и затачивать сверла по бетону смотри далее).

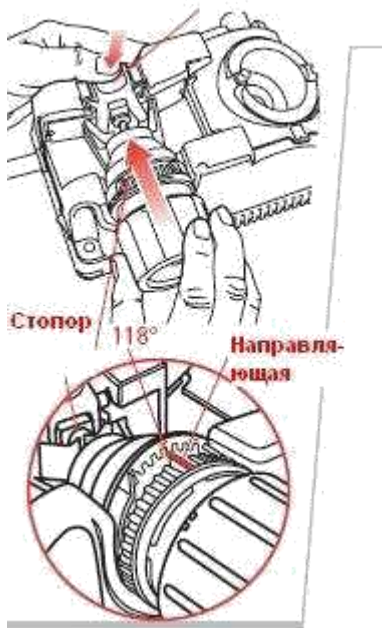
1. Вставьте сверло в патрон и закрепите его



Вставьте сверло в патрон, таким образом, чтобы оно находилось между зажимных кулачков, касаясь их со всех сторон. Не следует слишком сильно зажимать патрон. Сверло должно свободно скользить по кулачкам взад-вперед. (Для пользователей модели 750X: далее смотрите настройку величины удаляемого материала.)

Чтобы проверить, что вы правильно зажали сверло в патроне, убедитесь, что потянув за сверло, его можно вынуть из патрона, однако оно не выпадает, если повернуть патрон в вертикальное положение.

Кнопка выравнивания сверла



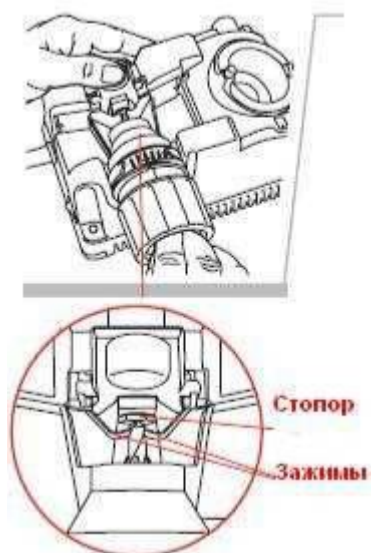
2. Вставьте патрон в порт выравнивания сверла

Для выравнивания нажмите на кнопку и удерживайте ее. Вставьте патрон, установив одну из направляющих меток на патроне напротив деления со значением угла 118° , на порте для выравнивания. Протолкните сверло до касания с ограничительной площадкой (стопором). Затем отпустите кнопку.

Если вы используете модель 750X, с возможностью выбора угла при вершине с 115° до 140° , то начните выравнивание сверла с установки наиболее близкого значения угла, к величине угла, который вы хотите получить. (Например, если вам необходим угол меньше 118° , то следует установить угол 118° при выравнивании). Смотрите далее «Выравнивание при регулировке углов наклона перемычки и задних углов».

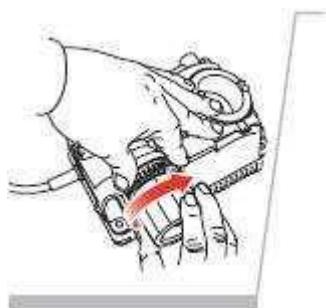
3. Осуществите выравнивание сверла

Посмотрите на ваше сверло и убедитесь, что зажимы касаются сверла в самом узком месте. Если это не так, то поверните сверло в патроне таким образом, чтобы зажимы прижимали сверло в самом узком месте. Это важно, так как это определяет угол заточки сверла.

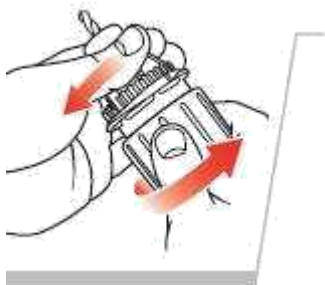


4. Затяните патрон

Придерживая патрон одной рукой, затяните (зажмите) его ручкой. (Не затягивайте его слишком сильно, так как это может повредить патрон и порт для выравнивания).



5. Выньте патрон



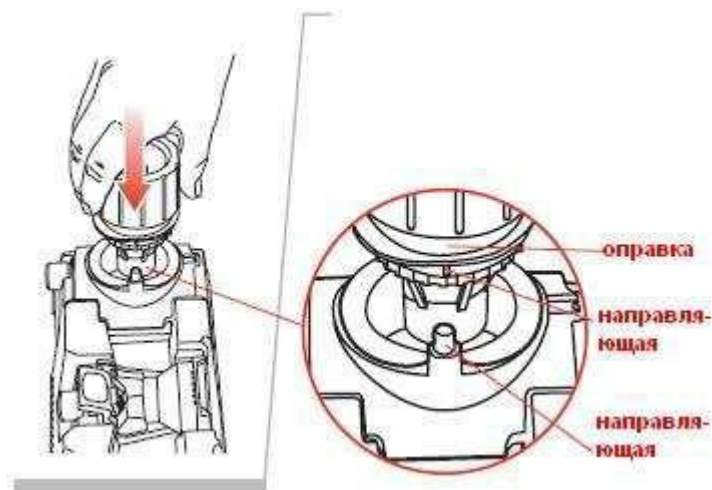
Нажмите на кнопку над портом выравнивания и выньте сверло, зажатое в патроне. Проверьте, что сверло плотно зажато в патроне и не будет скользить при заточке.

Теперь вы готовы начать заточку сверла.

ЗАТОЧКА СВЕРЛА

Прежде чем начать заточку вы должны знать:

- При заточке прижимайте оправку патрона к направляющим – необходимо легкое нажатие вперед в сторону порта.
- Вы будете слышать легкий шум от шлифовки каждый раз, когда сверло будет касаться алмазного круга.
- При каждом повороте патрон будет скользить оправкой по направляющим и отклоняться и приближаться к кругу.



1. Соедините направляющие

Включите станок. Выстройте по линии направляющую на патроне с направляющей оправкой на станке.

2. Вставьте патрон и вращайте его до тех пор, пока сверло не будет заточено



Вставьте патрон в заточный порт. Убедитесь, что направляющая оправка станка прижата к оправке патрона. Начните вращение патрона по пол-оборота. Вращение продолжайте четное число раз, чтобы заточить сверло равномерно. Ваши движения должны быть плавными и одинаковыми. Число поворотов патрона зависит от величины сверла. Вращайте патрон четное число раз по пол-оборота с легким нажатием:

- для сверла 2,5 мм – 2-4 полуоборота,
- для сверла 3 мм – 4-6 полуоборотов,
- для сверла 9 мм – 16-20 полуоборотов.

ОПРЕДЕЛЕНИЕ ПРАВИЛЬНОСТИ ЗАТОЧКИ СВЕРЛА

(и что делать, если сверло заточено не верно)

Правильно заточенное сверло



Поверхность от режущей кромки вниз по наклону до самой нижней точки хорошо шлифованная без углублений и других изъянов. Режущая кромка всегда выше нижней точки наклона. Поперечная кромка четкая и прямая.

Неправильно заточенное сверло



ПРИЧИНА

После выравнивания сверла в патроне, кулачки патрона не равномерно зажимают сверло.

РЕШЕНИЕ

Повторить процесс выравнивания сверла более аккуратно, выполняя шаги с 1 по 5 из описания данного процесса.

Режущие кромки не острые и не ровные

ПРИЧИНА

Сверло еще не полностью заточено.

РЕШЕНИЕ

Продолжите заточку сверла, до тех пор, пока режущие кромки не станут ровными и острыми. Если станок прекратит шлифовку поверхностей до того, как кромки станут острыми, то следует переустановить сверло и заточить снова. (Пользователи модели 750X могут уменьшать и увеличивать величину удаляемого материала, тем самым ускоряя процесс заточки.)

Отрицательный угол заточки или медленно работающее сверло



ПРИЧИНА

Выравнивание сверла.

РЕШЕНИЕ

Повторите процесс выравнивания сверла, используя процедуру регулируемого выравнивания, описанную ниже. Чтобы увеличить угол резания (задний угол), установите направляющую метку на патроне ближе к отметке «+» на порте выравнивания, и вновь заточите сверло.

Сверло проскальзывает в кулачках патрона при заточке

ПРИЧИНА

Зажим патрона слишком слабый или слишком большое усилие прикладывается к патрону при заточке.

РЕШЕНИЕ

Сильнее затягивайте патрон при установке или ослабьте свои усилия, направленные на патрон при заточке. Если ситуация повториться, то очистите патрон с помощью сжатого воздуха.

Сверла с крестообразной подточкой

Сверла с крестообразной подточкой защищены от увода сверла при засверливании, лучше центрируются перед началом сверления.

Это свойство называется самоцентрированием. Его эффективность высоко оценивается. У стандартного сверла максимальный износ при начале сверления приходится на поперечную кромку (перемычку) в центре отверстия, которое сверлится. Это происходит до того, как начинают работать основные режущие кромки. Благодаря крестообразной подточке, уменьшается нагрузка на поперечную кромку. Осевая нагрузка на сверло до 70% ниже при применении крестообразной подточки (в сравнении с обычным сверлом без подточки).

КРЕСТООБРАЗНАЯ ПОДТОЧКА

1.



Сверло в патроне после заточки

Всегда следует выравнивать и затачивать сверло прежде чем производить крестообразную подточку. Чтобы сделать крестообразную подточку, не вытаскивайте сверло из патрона после заточки.

2.

метка подточки



Установка направляющих меток

Установите направляющие на патроне (короткие белые метки) напротив метки на порте для крестообразной подточки. Убедитесь, что направляющие выравнивания вставлены в порте для крестообразной подточки.

3.



Выполните крестообразную подточку

Медленно, но твердо прижмите патрон до конца к порту для крестообразной подточки. Затем вытащите патрон, поверните на пол-оборота и повторите.

Аккуратно проверьте вершину сверла на равномерность крестообразной подточки. Сравните результат с иллюстрациями. Для правильной оценки изучите следующую информацию.

ОПРЕДЕЛЕНИЕ ПРАВИЛЬНОСТИ ЗАТОЧКИ СВЕРЛ С КРЕСТООБРАЗНОЙ ПОДТОЧКОЙ

(и что делать, если сверло заточено не верно)



Правильно заточенное сверло

Линии подточки близки к прямому пересечению.



Сверло с недостаточной крестообразной подточкой

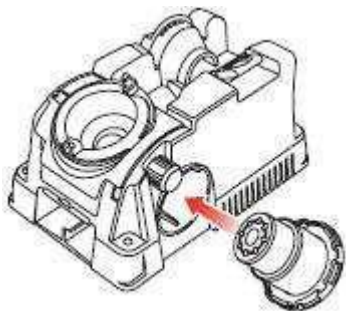
Необходима дополнительная заточка для большинства сверл. Если только одна из сторон имеет недостаточную крестообразную подточку, то необходимо снова вставить патрон в порт и повторить крестообразную подточку. Нажимайте на патрон в порте до упора, равномерно с двух сторон.



Сверло с чрезмерной крестообразной подточкой

Вставьте повторно зажатое в патроне сверло в порт для заточки. Заточите сверло таким образом, чтобы крестообразная подточка выглядела правильно.

Трубка для абразивной пыли (внутренняя оправка)



Трубка для абразивной пыли разработана, чтобы удерживать искры, возникающие при заточке внутри станка, тем самым защищая пользователя. В дополнение трубка уменьшает попадание абразивной пыли в воздух и на рабочий стол.

Просто вставьте трубку в порт для крестообразной подточки при заточке сверла. Трубка будет улавливать пыль, образующуюся при заточке. Постоянно производите чистку вашего станка "Drill Doctor" и трубки.

Трубка для абразивной пыли применима с использованием стандартной 1" вакуумной вытяжкой.

ЗАТОЧКА СВЕРЛ С РАЗЛИЧНЫМИ ДЛИНАМИ, ДИАМЕТРАМИ И РАЗЛИЧНЫХ ТИПОВ.

Сверла разных размеров

Слишком большое количество вращений патрона со сверлом небольшого диаметра может быть причиной неправильной заточки. Также при небольшом числе оборотов при заточке большого сверла можем получить недостаточно заточенное сверло. В таком случае, продолжайте затачивать сверло, пока режущие кромки не станут острыми, а поверхность резания не станет хорошо отшлифованной.

- Сверла 2,5 мм – 2-4 полуоборота,
- Сверла 3 мм – 4-6 полуоборотов,
- Сверла 10 мм – 16-20 полуоборотов.

Сверла больших размеров

Модель 500X затачивает сверла от 2,5 мм до 12 мм. (Вы можете также приобрести патрон для заточки сверл до 19 мм). Модель 750X в базовой комплектации затачивает сверла до 19 мм.

Сверла больших размеров затачиваются аналогично всем прочим сверлам.

Важно затачивать эти сверла таким образом, чтобы вся торцевая поверхность сверла (вершина) была заточена (прошлифована). Большие сверла требуют больших прилагаемых усилий и больших количеств оборотов патрона при заточке.

Для сверл диаметром от 12 мм и более будет необходимо минимум 40 полуоборотов. Сверло 19 мм может потребовать до 60 полуоборотов. Возможно, потребуются от 2 до 3 полных циклов заточки, чтобы заточить большое, сильно затупившееся или сломанное сверло.

Ваш станок поставляется с алмазным шлифовальным кругом с зернистостью 180. Если вы регулярно затачиваете большие сверла диаметрами от 12 до 19 мм, возможно, вы захотите приобрести черновой алмазный шлифовальный круг зернистостью 100, который позволит затачивать сверла быстрее.

Короткие сверла и сверла диаметром менее 3 мм

Установите угол сверла на 118° . Вставьте сверло в патрон, и затяните его достаточно плотно, но, чтобы оно, тем не менее, свободно скользило в патроне. Нажмите и держите кнопку выравнивания сверла. Частично вставьте патрон в порт для выравнивания, не вставляете его полностью внутрь. Вращайте сверло с помощью ручки патрона, до тех пор, пока оно не будет прижато зажимами в самом узком месте. Убедитесь, что сверло коснулось стопора. Затем отпустите кнопку для выравнивания сверла. Поверните патрон, чтобы направляющая выравнивания на патроне не совпала с отметкой 118° на порте станка. Теперь вставьте патрон до конца и затяните его, выньте и затяните сильнее.

ВЫРАВНИВАНИЕ И ЗАТОЧКА СВЕРЛ ПО БЕТОНУ

Чтобы заточить сверло по бетону, вам не нужно вращать патрон. Вместо этого вы вставляете патрон, до тех пор пока он не коснется шлифовального круга, затем вынимаете, и повторяете тоже самое с другой стороны.

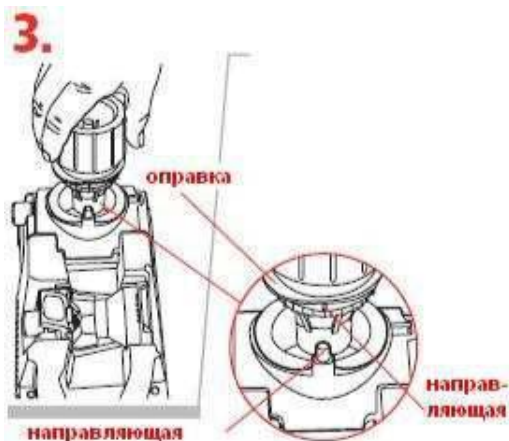


Установите угол при вершине сверла 118° .



Выровните сверло по меткам заточки сверл по бетону

Вставьте сверло в патрон и кромки твердосплавной пластины на конце сверла выставите параллельно меткам заточки сверл по бетону, расположенных на торце патрона. Сверло должно выступать из патрона на 12-16 мм ($1/2''$ - $5/8''$). Затяните патрон, однако сверло должно скользить в патроне.



Установите глубину

Установите глубину, выставив по линии направляющую на патроне с направляющей оправкой на станке. Опустите патрон в заточной порт до конца и затяните патрон. Выньте патрон и убедитесь, что кромки твердосплавной пластины сверла выставлены вдоль меток заточки сверл по бетону и затяните патрон сильнее.

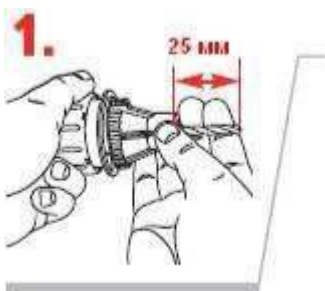


Заточка «опусканием»

Выставьте по линии направляющую на патроне с направляющей оправкой на станке. Опускайте патрон в заточной порт, пока сверло не коснется шлифовального круга. Выньте патрон, поверните на пол-оборота по часовой стрелке и вновь опустите патрон. Начните с четырех опусканий патрона, всегда число опусканий должно быть четным. Проверьте сверло и продолжайте до тех пор, пока режущие кромки не станут острыми. Если сверло прекратит затачиваться, до того, как кромки станут острыми, то следует ослабить патрон и слегка приподнять сверло из патрона. Убедитесь при этом, что кромки твердосплавной пластины сверла продолжают быть параллельными меткам заточки сверл по бетону на патроне. Затяните патрон и продолжите заточку.

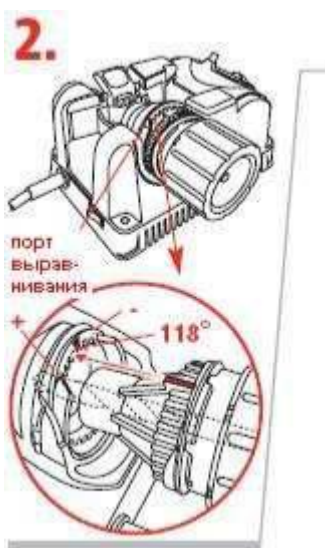
ВЫРАВНИВАНИЕ ПРИ РЕГУЛИРОВКЕ УГЛОВ НАКЛОНА ПЕРЕМЫЧКИ И ЗАДНИХ УГЛОВ

Обе модели станков 500X и 750X позволяют вам осуществлять регулировку углов наклона перемычки (поперечной режущей кромки) и задних углов (углов резания) сверла. Эти углы имеют непосредственное влияние на производительность вашего сверла. Увеличив задние углы, вы сможете увеличить скорость вращения при сверлении легкообрабатываемых материалов. Чтобы улучшить качество отверстия, вы можете сделать сверло не слишком быстрым. Для этого необходимо уменьшить значения углов наклона перемычки и задних углов. «Drill Doctor» позволяет вам регулировать эти углы с помощью одной настройки.



Вставьте сверло в патрон как обычно

Чтобы подготовить ваше сверло для этой точной регулировки, следует повторить все шаги для зажима вашего сверла в патроне, описанные выше в этой инструкции.



Вставьте патрон в порт для выравнивания

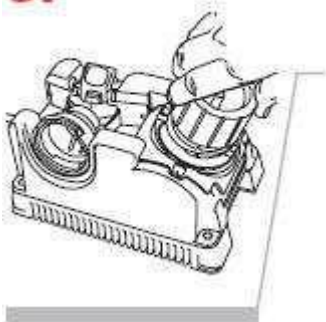
Чтобы настраивать угол наклона перемычки и задний угол просто осуществите выравнивание сверла, как обычно со следующими настройками:

Чтобы увеличить задний угол - установите патрон с порт для выравнивания, так чтобы направляющая располагалась ближе к отметке «+». Это позволит получить более быстрое сверло.

Чтобы уменьшить угол наклона перемычки и задний угол - установите патрон с порт для выравнивания, так чтобы направляющая располагалась ближе к отметке «-». Это позволит получить более точное отверстие в результате сверления. Не устанавливайте положение патрона слишком далеко от отметок, так

как это может привести к тому, что сверло совсем не будет сверлить. Каждый паз в порте для выравнивания – это изменение заднего угла примерно на 10°.

3.



Осуществите выравнивание сверла, затяните патрон и заточите, как обычно

Выполните стандартные шаги, описанные ранее. Экспериментируйте с несколькими различными настройками, чтобы самый лучший вариант, пригодный для вашего сверла и вашего конкретного применения. Знание определенных настроек пригодится вам в дальнейшем.

НАСТРОЙКА ВЕЛИЧИНЫ УДАЛЯЕМОГО МАТЕРИАЛА



На модели станка Drill Doctor 750X предусмотрена возможность регулировки величины удаляемого материала (глубина шлифовки) при заточке сверла. Если ваше сверло немного затупилось, и вы лишь хотите немного подправить его режущие кромки, поверните ручку регулировки величины удаляемого материала по часовой стрелки, чтобы уменьшить глубину шлифовки при заточке сверла. Если ваше сверло сильно затупилось или обломано, поверните ручку регулировки величины удаляемого материала против часовой стрелки, чтобы увеличить глубину шлифовки при заточке сверла. Величина

регулировки удаляемого материала изменяется от 0 до 0,04" (1,02 мм) с ценой деления 0,005" (0,13 мм). Прежде чем осуществить выравнивание сверла, поверните ручку регулировки величины удаляемого материала против часовой стрелки до упора. (Это максимальная величина удаляемого материала за одну заточку). Затем поверните ручку по часовой стрелке на 3 деления по шкале на ручке. Для большинства сверл это стандартная настройка.

Теперь можете повернуть ручку регулировки удаляемого материала в необходимом вам направлении. Каждое деление на ручке равно 0,005" (0,13 мм).

Примечание: После того, как вы заточите сверло на вашем станке, по крайней мере, один раз, желательно установить ручку регулировки удаляемого материала на небольшое значение. Это существенно сократит время заточки и увеличит срок службы круга. После того, как вы настроите величину удаляемого материала, осуществите выравнивание и заточку сверла, как обычно.

ВОПРОСЫ И ОТВЕТЫ

1. ВОПРОС:

Почему мое сверло было заточено неверно?

ОТВЕТ:

Наиболее вероятной причиной этому было некорректное выравнивание сверла.

Основные моменты, почему так произошло:

1. Патрон не полностью был вставлен в порт для выравнивания.
2. Сверло было неправильно выровнено в патроне зажимами.
3. Для данного типа сверла необходимо настроить угол наклона перемычки и задний угол.
4. Патрон загрязнен или сверло незаметно смещается при выравнивании.
5. Слишком много оборотов патрона при заточке сверла маленького размера или слишком мало оборотов патрона при заточке сверла большого размера.

2. ВОПРОС:

Когда я произвел выравнивание и заточку сверла, почему при этом материал сверла не шлифуется (сверло не затачивается)?

ОТВЕТ:

Это происходит тогда, когда сверло не выступает из патрона на необходимую величину. Кнопка выравнивания сверла загоняет сверло глубоко в патрон при выравнивании. Снова аккуратно повторите выравнивание сверла. Убедитесь, что сверло касается стопора (ограничителя), прежде чем вы отпустите кнопку выравнивания.

3. ВОПРОС:

Я заточил сверло. Почему оно не сверлит?

ОТВЕТ:

Это произошло, потому что крайняя нижняя точка наклонной задней поверхности сверла фактически находится выше режущей кромки (отрицательный задний угол). Чтобы решить эту проблему следуйте рекомендациям, данным в разделе «Выравнивание при регулировке углов наклона перемычки и задних углов».

У вас может быть специальное сверло (наклон спирали, канавки, ленточка). Если у вас получается незначительный задний угол на специальных типах сверл, то попытайтесь осуществить выравнивание таких сверл, установив патрон в порте для выравнивания ближе к отметке «+». Это поможет вам улучшить заточку на этих типах сверл.

4. ВОПРОС:

Что можно сделать с плоскими участками на задней наклонной поверхности сверл?

ОТВЕТ:

Плоские участки на заточенном сверле получаются в результате неполного полуоборота (или неравномерного полуоборота, с паузами) патрона в заточном порте. Чтобы исправить это, заточите сверло с легким, направленным внутрь, нажатием и плавным вращением патрона при заточке. Убедитесь, что завершаете полуобороты патрона.

5. ВОПРОС:

Почему верхняя точка вершины сверла находится не по центру?

ОТВЕТ:

Если вершина сверла получилась не по центру, то проверьте следующее:

- Может вы сделали нечетное число полуоборотов патрона при заточке и поэтому одна задняя поверхность резания отшлифована больше, чем другая. Всегда используйте четное количество полуоборотов патрона при заточке.
- Убедитесь, что между кулачками патрона и сверлом не попали посторонние частицы, которые могут привести к тому, что сверло зажимается неровно, не по центру. Проверьте сверло, убедитесь, что оно прямое, без выбоин.
- Убедитесь, что сверло не ослабло в патроне.
- В процессе заточки, убедитесь, что вращаете патрон равномерно, прикладывая к нему одинаковые усилия.

6. ВОПРОС:

Почему перемычка (поперечная режущая кромка) сверла получается плоской?

ОТВЕТ:

Во время процесса выравнивания зажимы прижимают сверло не в самом узлом месте. Повторите выравнивание сверла, убедившись при этом, что зажимы касаются сверла в самом узлом месте.

7. ВОПРОС:

Почему крестообразная подточка сверла неравномерна?

ОТВЕТ:

Если у вас получилась недостаточная крестообразная подточка, то для того, чтобы исправить это вновь вставьте патрон в порт для крестообразной подточки и повторите подточку с обеих сторон. Вставляйте патрон в порт до конца. Повторите подточку с обеих сторон, до тех пор пока сверло не будет выглядеть, как правильно заточенное сверло с подточкой.

8. ВОПРОС:

Почему в процессе заточки сверло уходит внутрь патрона?

ОТВЕТ:

Убедитесь, что сверло хорошо затянуто в патроне, до начала заточки. Ваш патрон может быть грязным. Произведите чистку патрона.

9. ВОПРОС:

Когда я осуществляю крестообразную подточку, почему я не слышу звука шлифовки?

ОТВЕТ:

Патрон просто не полностью входит в порт для крестообразной подточки. Следите за положением направляющих. Медленно и твердо вставляйте патрон в отверстие, до тех пор пока звук от шлифовки не прекратится.

10. ВОПРОС:

Можно ли переточить сверло с углом 135° на сверло с углом 118°?

ОТВЕТ:

Вы можете изменить угол сверла от 135° до 118°, переточив его. Вам понадобится повторить процедуры выравнивания и заточки три и более раз, чтобы перейти от одного угла к другому.

ОБСЛУЖИВАНИЕ СТАНКОВ «DRILL DOCTOR»

После заточки 20-25 сверл, металлическая (абразивная) пыль скапливается в зоне шлифования. Частицы пыли будут способствовать износу шлифовального порта и патрона. Поэтому постоянная чистка поможет продлить срок службы вашего станка. Прежде чем проводить любое обслуживание и чистку станка, убедитесь, что станок отключен от сети.

Снятие крышки для доступа к шлифовальному кругу

Обесточив станок, подцепите ногтем крышку доступа к шлифовальному кругу. Открыв крышку, вы получите полный доступ к шлифовальному кругу. Чтобы закрыть крышку, вставьте ее на место и защелкните ее.

Чистка станка «Drill Doctor»

Обесточив станок, встряхните накопившуюся в станке металлическую пыль в пустой одноразовый мешок. Удалите оставшиеся частицы пыли вокруг шлифовального круга маленькой, сухой щеткой. Сухой ветошью протрите заточный порт внутри и снаружи. Возможно применение стандартного 1” шланга для вытяжки.

Также вы можете использовать описанную выше трубку для абразивной пыли.

Чистка патрона

Сжатым воздухом обдуйте патрон со стороны ручки или очистите маленькой сухой щеткой.

Определите необходимость замены алмазного шлифовального круга.

Вы можете удвоить срок службы алмазного шлифовального круга до необходимости его замены, просто перевернув его. Станок «Drill Doctor» поставляется с шлифовальным кругом, который в среднем выдерживает более чем 200 заточек сверл диаметров от 2,5 мм до 12 мм.

Необходимость замены алмазного шлифовального круга наступает если:

- Заточиваемые сверла горят или синеют в независимости от того, как быстро или медленно вы вращаете патрон.

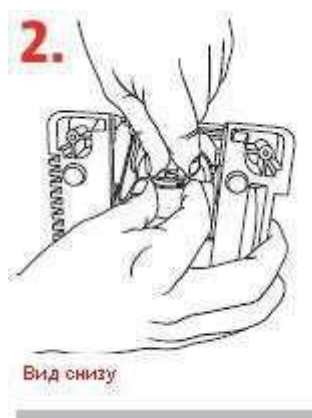
- Когда вы касаетесь шлифовального круга (станок обесточен!!!), он кажется вам слишком гладким (без абразива).
- Заточка сверла требует слишком много полуоборотов патрона.

Вы можете связаться с менеджером нашей компании, чтобы заказать запасной шлифовальный круг.

Переворот или замена алмазного шлифовального круга



Обесточьте ваш «Drill Doctor», убедитесь, что он остыл, прежде чем снять крышку для доступа к алмазному шлифовальному кругу.



Поверните быстросъемный маховик по часовой стрелке, пока крепление шлифовального круга будет удерживать его от поворота.



Снимите шлифовальный круг, замените его, и затяните быстросъемный маховик, повернув его против часовой стрелки, пока шлифовальный круг не будет удерживаться от прокручивания.

ПРИНАДЛЕЖНОСТИ К СТАНКАМ

Дополнительно вы можете заказать принадлежности к станку, обратившись к нашим менеджерам.

1. Патрон для сверл больших размеров от 2,5 мм до 19 мм. Код – DA70100PF
2. Патрон для левосторонних сверл от 2,5 мм до 12 мм. Код – DA02105PF
3. Круг шлифовальный алмазный, стандартный, зерн. 180. Код – DA31320GF
4. Круг шлифовальный алмазный, черновой, зерн. 100. Код – DA31325GF