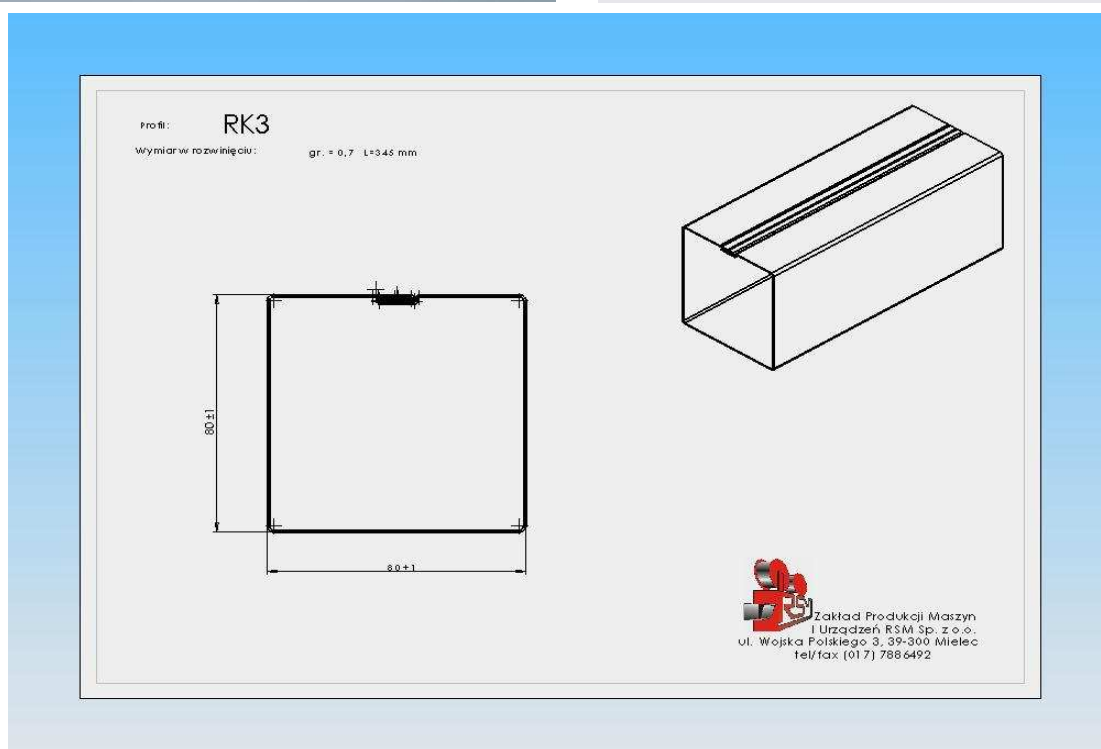
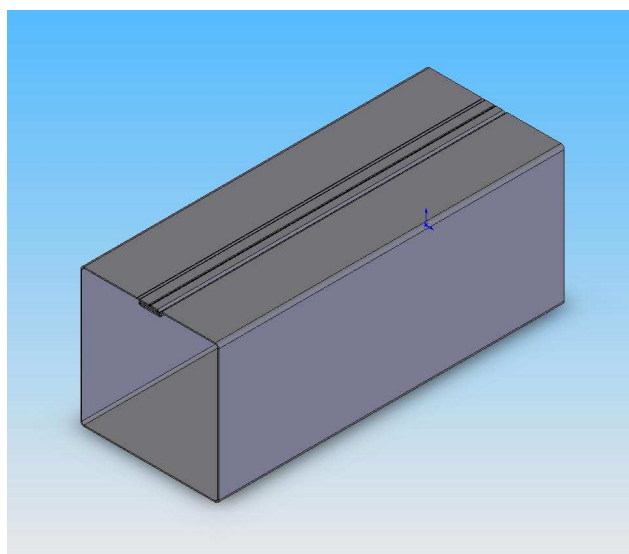


Maszyna do produkcji rynien spustowych–RK3



Dane techniczne

Wymiary: 700 x 1120 x 5000 (mm)

Waga: ~1100 [kg]

Wydajność: ~ 8 ÷ 10 [m/min]

Napęd: elektryczny

Gilotyna: piła tarczowa

Blacha: 0,7 (mm) 345 (mm)

Sterowanie: manualne

Zasilanie: 400[V]