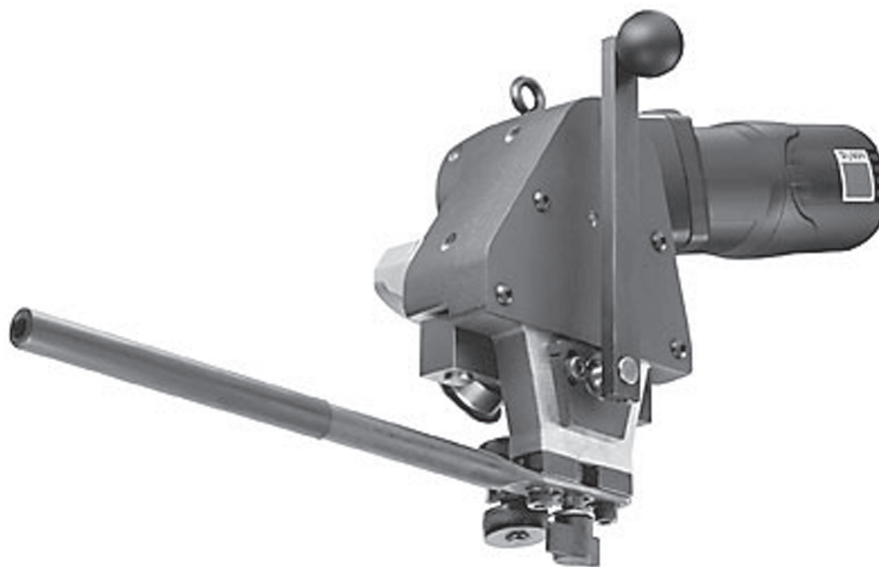


Руководство по эксплуатации



TruTool F 140 (2B1)(2C1)

TRUMPF GmbH + Co. KG, Technische Redaktion
Johann-Maus-Straße 2, D-71254 Ditzingen
Fon: +49 7156 303 - 0, Fax: +49 7156 303 - 930540
Internet: <http://www.trumpf.com>
E-Mail: docu.tw@de.trumpf.com



Содержание

| | | |
|----------|--|-----------|
| 1 | Техника безопасности | 2 |
| 1.1 | Общие указания по технике безопасности | 2 |
| 1.2 | Особые указания по технике безопасности для фальцеосадочных машин | 3 |
| 2 | Описание | 4 |
| 2.1 | Использование по назначению | 4 |
| 2.2 | Технические характеристики | 6 |
| 2.3 | Символы | 6 |
| 2.4 | Информация по шумам и вибрации | 7 |
| 3 | Фальцевание | 9 |
| 4 | Наладочные работы | 11 |
| 4.1 | Регулировка наклона | 11 |
| 4.2 | Регулировка предварительной затяжки | 11 |
| 5 | Управление | 13 |
| 5.1 | Работа с TruTool F 140 (2B1)(2C1) | 13 |
| | Включить | 13 |
| | Работа | 13 |
| | Выключить | 14 |
| 5.2 | Защитное устройство от перегрузки на двигателе | 15 |
| 6 | Техническое обслуживание | 16 |
| 6.1 | Замена угольных щеток | 16 |
| 6.2 | Замена соединительного кабеля | 16 |
| 7 | Расходный материал и комплектующие | 18 |
| 7.1 | Заказ расходного материала | 18 |
| 8 | Приложение: сертификат соответствия, обеспечение гарантийных обязательств, перечень запасных частей | 20 |

1. Техника безопасности

1.1 Общие указания по технике безопасности


ПРЕДУПРЕЖДЕНИЕ

Прочсть все предупреждающие указания и инструкции.

- Несоблюдение предупреждающих указаний и инструкций может привести к удару электрическим током, возгоранию и/или получению тяжелых травм.
- Сохранить все предупреждающие указания и инструкции для дальнейшего использования.


ОПАСНОСТЬ

Электрическое напряжение! Опасность для жизни со стороны электрического тока!

- Перед проведением любых работ по техобслуживанию станка вынимать штекер из розетки.
- Перед каждым использованием проверять штекер, кабель и инструмент на отсутствие повреждений.
- Хранить станок в сухом месте и не эксплуатировать его в сырых помещениях.
- При использовании электроинструмента на открытом воздухе предварительно подключить автоматический выключатель, действующий при появлении тока утечки, с максимальным током отключения 30 мА.
- Использовать только оригинальные комплектующие от фирмы TRUMPF.


ПРЕДУПРЕЖДЕНИЕ

Некомпетентное обращение со станком!

- При выполнении работ использовать защитные очки, средства защиты органов слуха и дыхания, защитные рукавицы и специальную рабочую обувь.
- Вставлять штекер в розетку только при выключенном станке. После использования вынимать сетевой штекер из розетки.
- Не переносить станок, держа его за кабель.
- Работы по техобслуживанию должны проводиться обученными специалистами.

1.2 Особые указания по технике безопасности для фальцеосадочных машин



Опасность травмирования рук!

- Не допускать попадания рук в участок обработки.
 - Держать станок обеими руками.
-

2. Описание

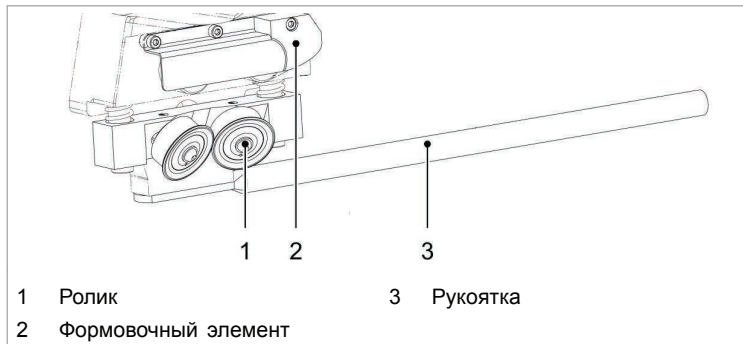


Fig. 39835

2.1 Использование по назначению



Некомпетентное обращение со станком!

- Использовать станок только для работ и материалов, описанных в разделе "Использование по назначению".

Фальцеосадочная машинка TruTool F 140 (2B1)(2C1) фирмы TRUMPF представляет собой электрический ручной станок для следующих применений:

- Закрывание Питтсбургских фальцев на соответствующим образом подготовленных заготовках, например, воздуховодах, корпусах.

Указание

Фальц можно закрыть на прямых или изогнутых контурах.

Фальцеосадочная машинка фирмы TRUMPF TruTool F 140 (2B1)(2C1) разработана специально для обработки внешних радиусов R100 – R500, которые характерны для воздуховодов.


Существует 2 варианта фальцеосадочной машинки TruTool F 140 (2B1)(2C1):

- TruTool F 140 (2C1) (короткий): вариант с короткими приводными роликами и высотой выступа 8 мм. Короткие приводные ролики предотвращают образование маркировок на листе при меньшей высоте выступа. Станок можно использовать для материала толщиной от 0.75 мм.
- TruTool F 140 (2B1) (длинный): вариант с длинными приводными роликами для образования фальца с высотой



выступа 14 мм и обработки материала толщиной до
1.4 мм.

2.2 Технические характеристики

| | Другие страны | | | США |
|---|--|----------|-------|------------------|
| | Значения | | | |
| Напряжение | 230 В | 120 В | 110 В | 120 В |
| Частота | 50/60 Гц | 50/60 Гц | 50 Гц | 50/60 Гц |
| Рабочая скорость | 6 - 10 м/мин | | | 20 - 32 фута/мин |
| Номинальная потребляемая мощность | 550 Вт | 500 Вт | | |
| Частота вращения на холостом ходу n_0 | 150/мин. | | | |
| Масса | 4.5 кг | | | 9.93 фунта |
| Класс защиты | II /  | | | |

Tab. 1




| Допустимая толщина материала | | |
|--------------------------------|--------------------------------|-----------------------|
| | TruTool F 140 (2B1) | TruTool F 140 (2C1) |
| Сталь до 400 Н/мм ² | 1.4 мм 17 калибров | 0.75 мм 22 калибра |
| Внутренние радиусы | Мин. 300 мм мин. 11.8 дюйма | |
| Внешние радиусы | Мин. 100 мм мин. 4 дюйма | |

Tab. 2

2.3 Символы

Указание

Приведенные ниже символы важны для чтения и понимания руководства по эксплуатации. Правильная интерпретация символов будет способствовать квалифицированной и безопасной эксплуатации станка.

| Символ | Имя | Объяснение |
|---|---------------------------------------|--|
|  | Прочитать руководство по эксплуатации | Перед вводом станка в эксплуатацию полностью прочесть руководство по эксплуатации и указания по технике безопасности. Строго следовать приведенным в документации указаниям. |
|  | Класс защиты II | Обозначение инструмента с двойной изоляцией. |
|  | Переменный ток | Тип или характеристика тока |
| V | Вольт | Напряжение |
| A | Ампер | Ток, потребление тока |
| Гц | Герц | Частота (число колебаний в секунду) |

| Символ | Имя | Объяснение |
|----------|-----------------------------------|--|
| Вт | Ватт | Мощность, потребляемая мощность |
| мм | Миллиметры | Размеры, напр.: толщина материала, длина фаски |
| in | Дюймы | Размеры, напр.: толщина материала, длина фаски |
| n_0 | Частота вращения на холостом ходу | Частота вращения без нагрузки |
| .../мин. | Обороты/ходы в минуту | Частота вращения, число ходов в минуту |

Tab. 3

2.4 Информация по шумам и вибрации



Возможно превышение уровня создаваемого шума!

- Использовать средства для защиты органов слуха.



Может быть превышено значение виброэмиссии!

- Необходимо правильно выбирать инструменты и вовремя их заменять при возникновении износа.
- Поручать выполнение технического обслуживания компетентным специалистам.
- Необходимо принять дополнительные меры безопасности для защиты оператора от воздействия вибрации (например, сохранение рук в тепле, организация рабочих процессов, обработка с нормальной скоростью подачи).
- В зависимости от условий применения и состояния электроинструмента фактическая нагрузка может быть выше или ниже указанных значений.

Указания

- Указанная частота колебаний измерена согласно стандартному методу проверки и может быть использована для сравнения одного электроинструмента с другим.
- Указанная частота колебаний может быть использована также для предварительной оценки вибрационной нагрузки.
- Вибрационная нагрузка из расчета за все рабочее время может значительно уменьшиться при учете времени, в течение которого станок выключен или включен, но не используется.
- Время, в течение которого станок работает самостоятельно с собственным приводом, не учитывается.



| Наименование значения измерения | Блок | Значение согласно EN 60745 |
|--|------------------|----------------------------|
| Частота колебаний a_h (сумма векторов в трех направлениях) | м/с ² | ≤2.5 |
| Погрешность К для частоты колебаний | м/с ² | 1.5 |
| Уровень звукового давления по шкале А L_{pA} , обычно | дБ (А) | 80 |
| Уровень звуковой мощности по шкале А L_{WA} , обычно | дБ (А) | 91 |
| Погрешность К для уровней создаваемого шума | дБ | 3 |

Tab. 4

3. Фальцевание

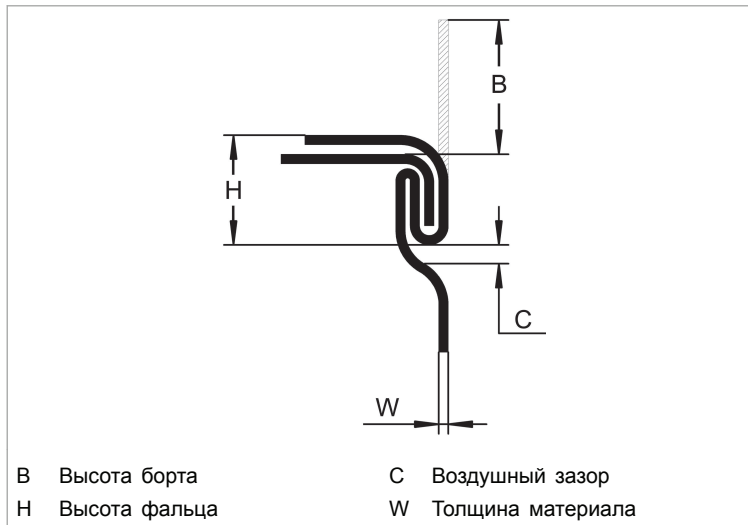


Fig. 47284

Геометрия фальца "Питтсбургский фальц"

| Диапазон толщины листа | | В | Н | С |
|------------------------|------------|---------|---------|-----|
| Вариант | мм | мм | мм | мм |
| Длинный | 0.6 - 1.0 | 10 - 14 | 11 - 16 | 2.5 |
| | ≥1.0 - 1.4 | 10 - 12 | | |
| Короткий | 0.6 - 1.0 | 8 - 10 | 11 - 16 | 2.5 |
| | ≥1.0 - 1.4 | - | - | |

Tab. 5

| Диапазон толщины листа | | В | Н | С |
|------------------------|--------------|---------|-------------|-------------|
| Вариант | in | калибр | in | in |
| Длинный | 0.024 - 0.04 | 24 - 20 | 0.31 - 0.39 | 0.43 - 0.63 |
| | 0.04 - 0.055 | 20 - 17 | 0.4 - 0.55 | |
| Короткий | 0.024 - 0.04 | 24 - 20 | 0.31 - 0.39 | 0.43 - 0.63 |
| | 0.04 - 0.055 | 20 - 17 | - | |

Tab. 6

Указания

- Качество фальца во многом зависит от высоты борта В. Если значение В слишком мало, фальц невозможно правильно закрыть. Если станок для формирования Питтсбургского фальца настроен на толщину листа 1.25 мм, на всех более тонких листах автоматически формируется борт правильной высоты В.

-
- Повышается трение на листе. При недостаточном техническом обслуживании приводные ролики могут проворачиваться.

4. Наладочные работы

4.1 Регулировка наклона

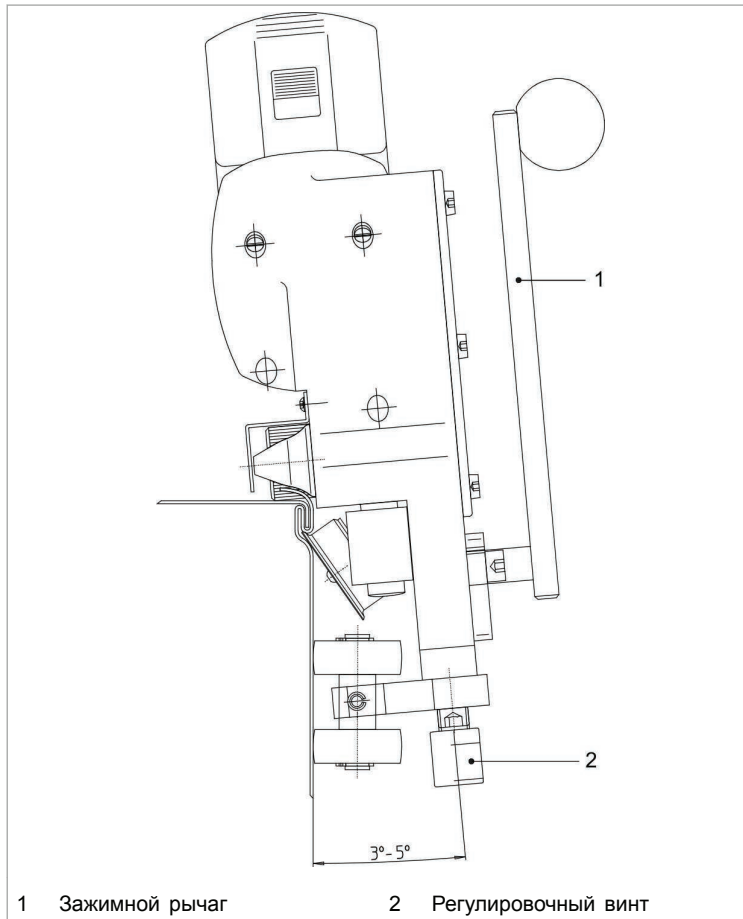


Fig. 10173

Наклон станка необходимо время от времени определять и регулировать.

4.2 Регулировка предварительной затяжки

Предварительную затяжку инструмента в станке необходимо время от времени определять и регулировать. Регулировка выполняется с помощью регулировочного винта (2) (см. "Рис._Чертеж_Регулировка наклона_F 140(1A1)").

1. Установить станок на подготовленную заготовку.

-
2. Установить инструмент путем поворота зажимного рычага (1) в верхнее – рабочее – положение (до упора). Зажимной рычаг должен слегка зафиксироваться.
 3. Коррекцию предварительной затяжки можно выполнять, когда зажимной рычаг ослаблен, посредством регулировочного винта (2).

5. Управление

▲ ОСТОРОЖНО

Материальный ущерб вследствие слишком высокого сетевого напряжения!

Повреждение двигателя.

- Проверить сетевое напряжение. Сетевое напряжение должно соответствовать данным, приведенным на шильдике станка.
- При использовании удлинительного кабеля длиной более 5 м сечение жил должно составлять не менее 2.5 мм².

▲ ПРЕДУПРЕЖДЕНИЕ

Некомпетентное обращение со станком!

- При выполнении работ со станком всегда следить за устойчивостью станка.
- Ни в коем случае не прикасаться к инструменту при работающем станке.
- При работе всегда вести станок по направлению от себя.
- Не выполнять работы станком над головой.

5.1 Работа с TruTool F 140 (2B1)(2C1)

Включить

- Подвинуть двухпозиционный переключатель (вкл./выкл.) вперед.

Работа

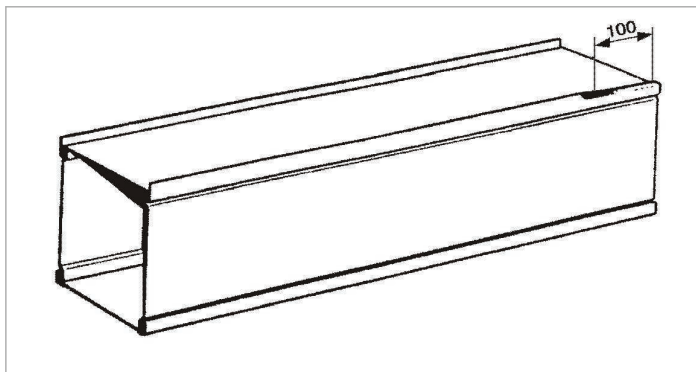


Fig. 10167

1. Закрывать борт в начале канала на длину 100 мм.
2. Установить станок на подготовленную заготовку.
3. Установить инструмент путем поворота зажимного рычага (1) в верхнее – рабочее – положение (до упора). Зажимной рычаг (1) должен слегка зафиксироваться (см. "Fig. 10173", см. 11).
4. Включить станок и закрыть борт.

Указания

- При обработке листов малой толщины (0.6 – 1 мм) можно выполнить предварительное формование выступа без формовочной детали до длины прибл. 80 мм под углом 30°.
 - С помощью рукоятки (3) станок направляется по малым радиусам. Рукоятку достаточно вести, прилагая легкое или умеренное усилие. Слишком большое усилие может повредить ролики (1) (см. "Fig. 39835", см. 4).
5. Выключить станок и убрать с места обработки.

| Влияющие факторы | Последствия | Коррекция |
|---------------------------------|--|--|
| Повышенная прочность материала | Фальц не плотный | <ul style="list-style-type: none"> ▪ Увеличивать предварительное натяжение на роликах. ▪ Увеличить наклон. |
| Уменьшенная высота борта | Усилие подачи увеличивается Станок не движется | <ul style="list-style-type: none"> ▪ Необходимо соблюдать параметры подготовки фальца! ▪ Увеличить предварительную затяжку инструмента. ▪ Выбрать другой формующий валик. |
| Волнообразный борт | Лист проходит за формующим роликом | Перемычка может располагаться к поверхности канала под углом макс. 90°. |
| Приводные ролики проскальзывают | Станок не движется | Увеличить предварительную затяжку. |

Tab. 7

Выключить

- Передвинуть двухпозиционный переключатель назад.

5.2 Защитное устройство от перегрузки на двигателе

Указание

1. Оставить станок работать на холостом ходу до тех пор, пока он не остынет.
2. После охлаждения возобновить обычную обработку станком.

6. Техническое обслуживание



Опасность травмирования вследствие неквалифицированного ремонта!

Неверное функционирование станка.

- Работы по техобслуживанию должны проводиться обученными специалистами.
- Использовать только оригинальные комплектующие от фирмы TRUMPF.

Указание

Если в роликах констатирован чрезмерный зазор, необходимо заменить втулки (0355419) и регулировочную шайбу (0356890).

| Точка обслуживания | Порядок действий и периодичность | Рекомендуемые смазочные материалы | № для заказа смазочного материала |
|------------------------------|--|-----------------------------------|-----------------------------------|
| Редуктор и головка редуктора | Через каждые 300 часов эксплуатации дополнительная смазка или замена консистентной смазки силами специалиста | Консистентная смазка "G1" | 0139440 |
| Вентиляционные отверстия | При необходимости очистить | - | - |

Точки и интервалы техобслуживания

Tab. 8

6.1 Замена угольных щеток

При износе угольных щеток двигатель останавливается.

Указание

Адреса сервисных отделов фирмы TRUMPF см. на www.trumpf-powertools.com.

- Заменить угольные щетки.

6.2 Замена соединительного кабеля

Во избежание нарушения безопасности оборудования замена соединительного кабеля должна осуществляться производителем или его представителем.



Указание

Адреса сервисных отделов фирмы TRUMPF см. на www.trumpf-powertools.com.

7. Расходный материал и комплектующие

| Расходный материал | Количество | Номер заказа | Комплект поставки |
|------------------------------|------------|--------------|-------------------|
| Приводной ролик, длинный | 2 штуки | 0003523 | x |
| Приводной ролик, короткий | 2 штуки | 1237113 | - |
| Рым-ролик | 2 штуки | 0023181 | - |
| Формовочный элемент | 1 штука | 1658997 | x |
| Ролик в сборе | 2 штуки | 1237019 | x |
| Формующий ролик 0.6 - 1.0 мм | 1 штука | 0110327 | - |
| Формующий ролик 1.0 - 1.4 мм | 1 штука | 0110331 | - |
| Шайба | 1 штука | 0020214 | - |

TruTool F 140 (2B1)(2C1)

Tab. 9

| Комплектующие | Количество | Номер заказа | Комплект поставки |
|--|------------|--------------|-------------------|
| TRUMPF Box S2 | 1 штуки | 1763682 | x |
| Крышка вставки для чемодана инструментов TRUMPF | 1 штуки | 1889485 | x |
| Колпак D15 d4,25 L10 | 4 штуки | 1890095 | x |
| Вставка для чемодана инструментов TRUMPF Box S 201 | 1 штуки | 1771099 | x |
| Указания по технике безопасности при работе с электроинструментами | 1 штуки | 0125699 | x |
| Руководство по эксплуатации TruTool F 140 (2B1)(2C1) | 1 штуки | 1942459 | x |
| Отвертка DIN 911 разм. 5 | 1 штуки | 0067857 | x |
| Отвертка DIN 911 разм. 3 | 1 штуки | 0067830 | x |

TruTool F 140 (2B1)(2C1)

Tab. 10

7.1 Заказ расходного материала

Указание

Для обеспечения правильной и быстрой поставки деталей необходимо указывать приведенные ниже данные.

1. Указать номер для заказа.
2. Указать прочие данные заказа:
 - данные о напряжении;
 - количество;
 - тип станка.

-
3. Указать полную информацию для отправки:
- правильный адрес;
 - выбранный способ доставки (например, авиапочта, курьер, экспресс-доставка, груз малой скорости, почтовая посылка).

Указание

Адреса сервисных отделов фирмы TRUMPF см. на www.trumpf-powertools.com.

4. Отправить заказ в представительство фирмы TRUMPF.

8. Приложение: сертификат соответствия, обеспечение гарантийных обязательств, перечень запасных частей