

# **Станок обдирочно-шлифовальный**

## **мод. 3М636**

**Руководство по эксплуатации**

## Содержание

1	Описание и работа станка.....	3
1.1	Назначение станка.....	3
1.2	Технические характеристики (свойства).....	3
1.3	Состав станка.....	4
1.4	Электрооборудование станка.....	6
2	Порядок установки.....	6
2.1	Распаковка и транспортирование.....	6
2.2	Фундамент станка, монтаж и установка.....	7
3	Эксплуатация станка.....	8
3.1	Эксплуатационные ограничения.....	8
3.2	Подготовка станка к использованию.....	9
3.3	Использование станка.....	10
3.4	Меры безопасности при использовании станка по назначению.....	11
4	Техническое обслуживание.....	11
4.1	Общие указания.....	11
4.2	Меры безопасности.....	11
4.3	Порядок технического обслуживания станка.....	12
4.4	Обслуживание электрооборудования.....	12
4.5	Смазка станка.....	12
4.6	Порядок учета технического обслуживания станка.....	13
5	Текущий ремонт.....	14
6	Хранение.....	14
Приложение А (справочное)	Схема электрическая принципиальная станка.....	15
Приложение Б (рекомендуемое)	Содержание журнала учета проведения ТО станка.....	16

Настоящее руководство по эксплуатации (РЭ) распространяется на станок обдирочно-шлифовальный 3М636 (в дальнейшем – станок) и предназначено для изучения его устройства и правильной эксплуатации.

Безотказная работа станка и срок его службы зависят от правильной эксплуатации и обслуживания, поэтому перед использованием станка необходимо ознакомиться с настоящим РЭ и следовать его указаниям.

На станке должны работать лица, знающие устройство станка и прошедшие проверку в знании ТУ 3813-084-00210757-2016 "Станок обдирочно-шлифовальный".

В конструкцию станка могут вноситься изменения, не отраженные в данном РЭ, не влияющие на показатели качества, не нарушающие взаимозаменяемость составных частей станка и не влияющие на безопасность для жизни и здоровья людей и обслуживающего персонала, а также не ухудшающие экологическую обстановку.

## **1 Описание и работа станка**

### **1.1 Назначение станка**

1.1.1 Станок предназначен для выполнения слесарных работ и обдирки литых и сварных заготовок.

1.1.2 Станок предназначен для эксплуатации в климатических условиях УХЛ для категории размещения 4 по ГОСТ 15150. Температура окружающего воздуха в рабочих условиях должна быть не ниже 5°С, относительная влажность 45÷80%. Освещенность рабочего места не ниже 200 люкс. Атмосферное давление 630÷800 мм рт. ст. Время суток не регламентируется.

### **1.2 Технические характеристики (свойства)**

1.2.1 Характеристики станка приведены в таблице 1.

Таблица 1 - Характеристики станка

Наименование параметра	Значение
Класс точности по ГОСТ 8-82	Н
Тип шлифовального круга	ПП
Диаметр шлифовального круга, мм, не более	600
Ширина шлифовального круга, мм, не более	80
Частота вращения шлифовального круга, мин <sup>-1</sup>	980
Количество шлифовальных кругов	2
Расстояние между внутренними торцами шлифовальных кругов, мм	920
Высота оси вращения кругов над уровнем пола, мм	880
Масса обрабатываемой заготовки, кг, не более	30
Тип электродвигателя	АИР132М4
Мощность электродвигателя, кВт	11,0
Род тока	3~
Номинальное напряжение, В	380
Номинальная частота, Гц	50
Габаритные размеры, мм, не более	
- длина	1350
- ширина	960
- высота над уровнем пола	1360
Масса станка, кг, не более	980

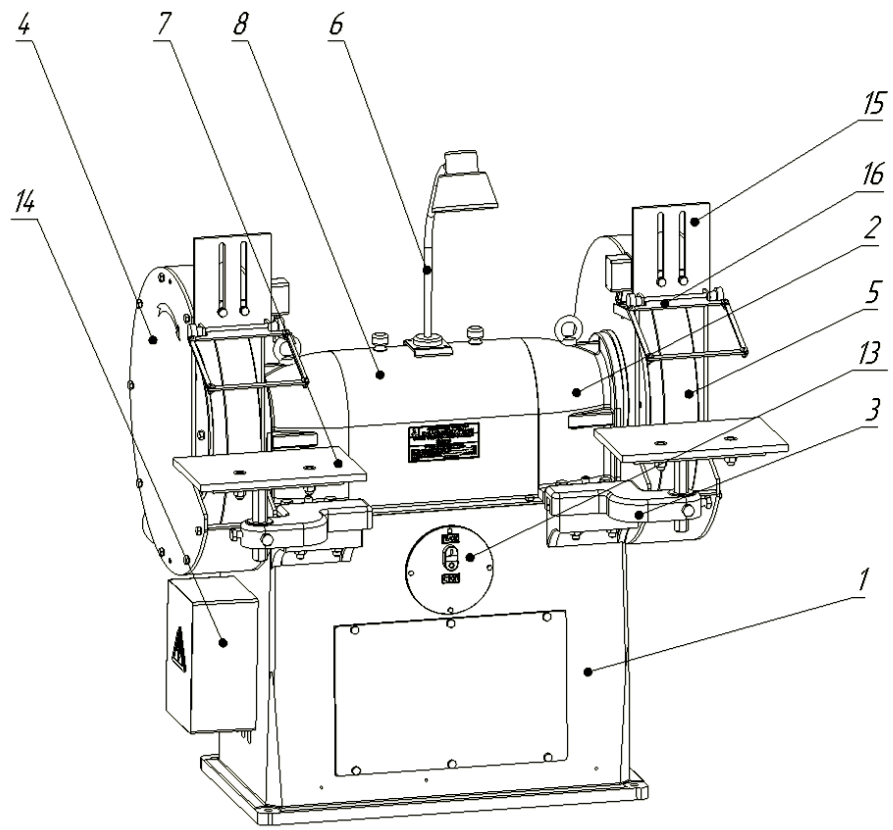
### 1.3 Состав станка

#### 1.3.1 Составные элементы станка указаны на рисунке 1.

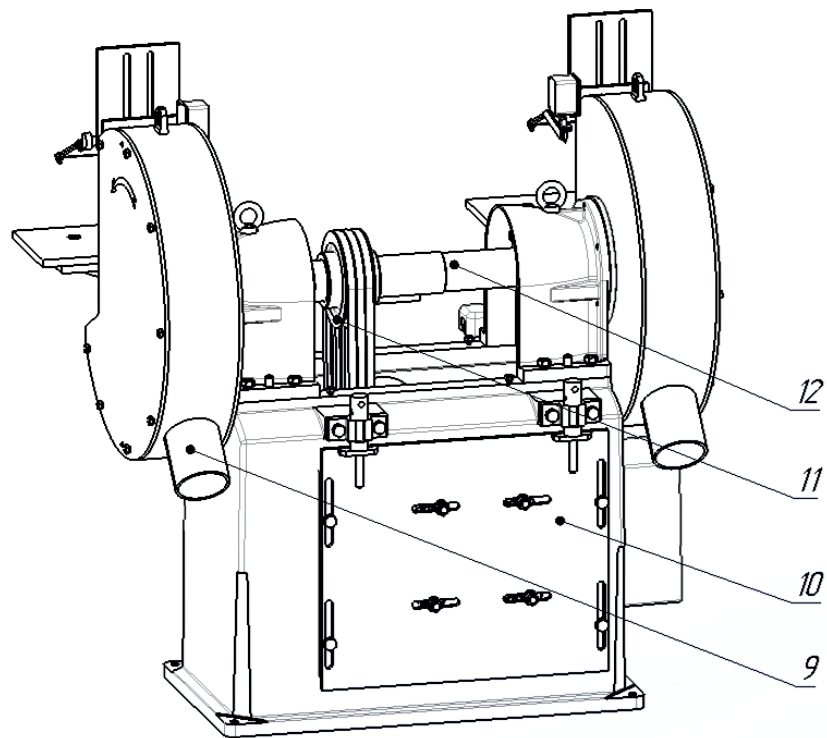
На верхней части корпуса 1 станка установлены корпуса подшипников 2 и защитный кожух 8 с ручками. Подшипники являются опорами для вала 12, на котором установлен приводной шкив 11. Шкив 11 имеет возможность осевого перемещения вдоль приводного вала 12 станка. Вращение шкиву 11 передается клиновыми ремнями от электродвигателя, расположенного внутри корпуса 1 и закрепленного на плите 10. Вспомогательные установочные перемещения электродвигателя производятся по горизонтальным пазам плиты 10. Регулирование натяжения ремней можно производить, используя вертикальные пазы плиты 10.

На корпусах подшипника 2 закреплены защитные кожухи 4 с отводящими патрубками 9. Внутри кожухов 4 на валу 12 закреплены шлифовальные круги 5.

Кронштейны 3 являются опорами для подручников 7, которые могут быть установлены на требуемой оператору высоте. Наличие пазов в подручниках 7 позволяет перемещать их в нужное положение.



а)



б)

Рисунок 1 - Составные элементы станка:

а) - вид спереди; б) вид сзади (кожух 8 не показан)

На кронштейны 15 устанавливаются защитные прозрачные экраны 16. Станок работает только при опущенных защитных экранах 16.

#### 1.4 Электрооборудование станка

1.4.1 Схема электрическая принципиальная приведена в Приложении А.

1.4.2 Электрооборудование станка состоит из:

- электродвигателя АИР132М4 380 В IM1081, работающего в режиме трехфазного включения;

- вводного автомата;
- пускателя электромагнитного;
- кнопки **ПУСК**;
- кнопки **СТОП**;
- двух концевых выключателей;
- лампы освещения.

Сечение питающих проводов не менее 1,0 мм<sup>2</sup> (медных) или 2,5 мм<sup>2</sup> (алюминиевых).

1.4.3 Защита электрооборудования от перегрузки производится электротепловым реле.

1.4.4 Элементы электрооборудования станка находятся в шкафу 14. Кнопки управления станком расположены на панели 13.

## 2 Порядок установки

### 2.1 Распаковка и транспортирование

2.1.1 После распаковки станка необходимо:

- осмотреть станок и убедиться в отсутствии повреждений, которые могут возникнуть при транспортировании;
- проверить комплектность станка.

2.1.2 Внутризаводскую транспортировку распакованного станка краном следует производить согласно схеме транспортировки (Рисунок 2). Перекосы более 10° при транспортировке станка не допускаются.

2.1.3 При транспортировке к месту установки и при опускании на фундамент станок не должен подвергаться сильным толчкам.

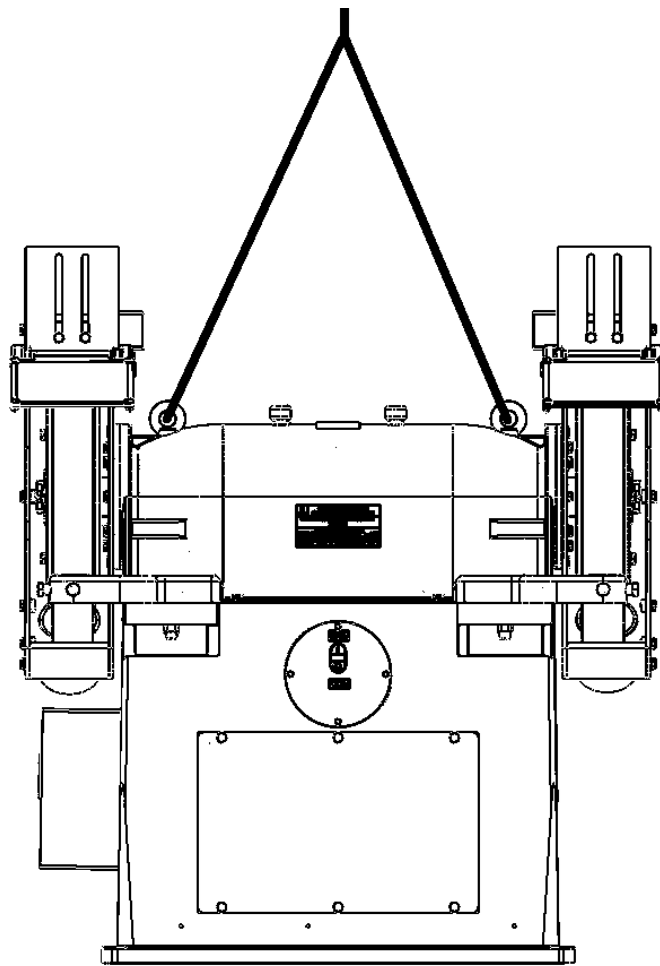


Рисунок 2 - Схема транспортировки станка

## 2.2 Фундамент станка, монтаж и установка

2.2.1 Станок должен быть установлен на устойчивом бетонном фундаменте, исключающем деформацию направляющих.

Схема фундамента показана на рисунке 3.

Место для фундамента следует выбрать так, что бы станок не подвергался непосредственному воздействию солнечных лучей или нагреванию близко расположенных отопительных устройств.

2.2.2 Глубина фундамента зависит от состояния грунта, но должна быть не меньше 400 мм. Станок должен быть установлен на расстоянии не менее 600 мм от стен, колонн и расположенного рядом оборудования.

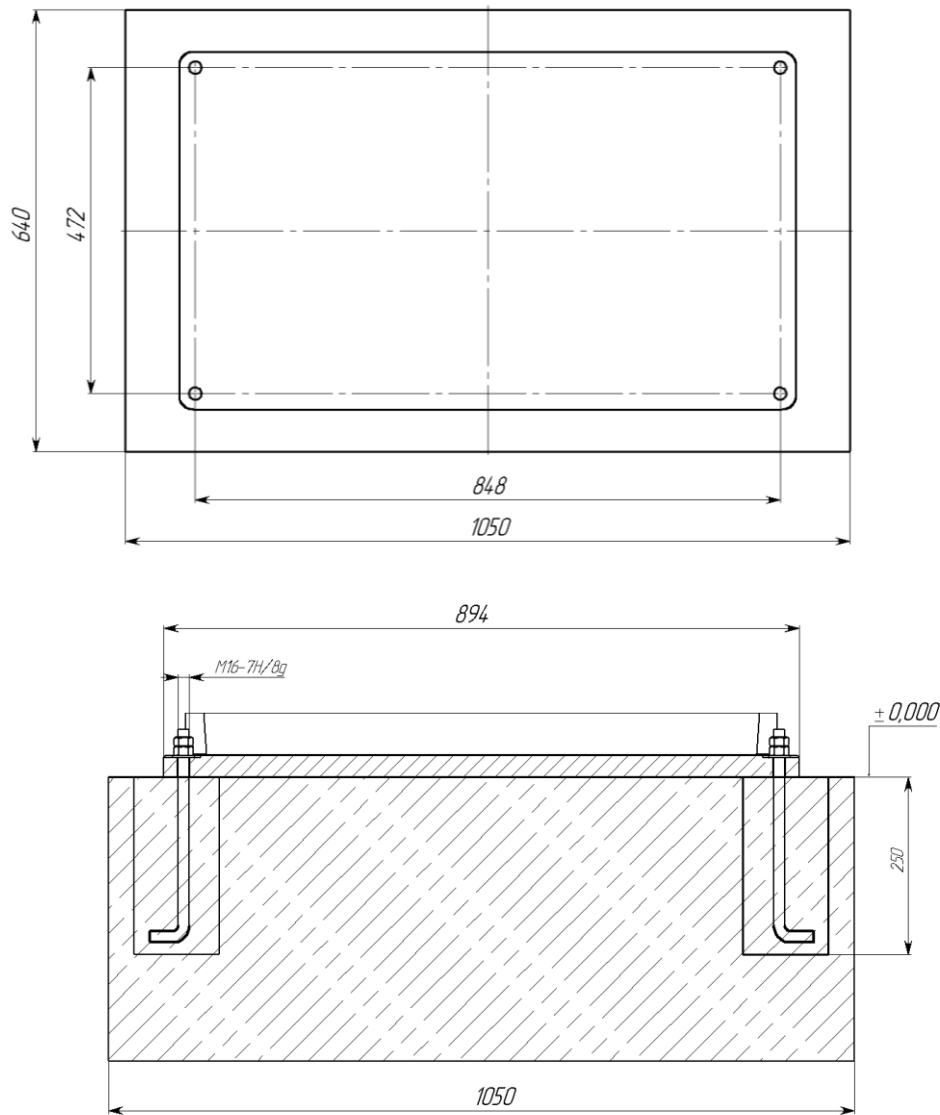


Рисунок 3 - Схема фундамента

### 3 Эксплуатация станка

#### 3.1 Эксплуатационные ограничения

3.1.1 Лица, эксплуатирующие станок, должны знать его конструкцию, правила эксплуатации в объеме настоящего РЭ и требования по технике безопасности.

3.1.2 Не допускается работа на станке в случае его механической неисправности, повреждения заземления, отсутствия защитных кожухов и страховочных приспособлений.

3.1.3 К работе на станке должны допускаться только лица соответствующей профессии, специальности и квалификации, прошедшие инструктаж и обучение.

3.1.4 Прогиб ремней клиноременной передачи должен быть в пределах 25-30 мм, при нажатии на ремень с силой 70-90 Н.



3.1.5 Новые шлифовальные круги перед установкой на станок должны быть испытаны на соответствие требованиям ГОСТ 2424 «Круги шлифовальные. Технические условия» и ГОСТ Р 52588 «Инструмент абразивный. Требования безопасности». Запрещается эксплуатация шлифовальных кругов с трещинами на поверхности, а также не имеющих отметки об испытании на механическую прочность или с просроченным сроком хранения.

3.1.6 Перед установкой новых шлифовальных кругов на станок необходимо произвести их испытания на стенде..

3.1.7 Установка шлифовальных кругов должна производиться только специально выделенным и инструктированным рабочим. Затяжку винтов крепежных фланцев следует производить последовательно попарно, ключом нормальной длины. Зазор между кругом и нижней кромкой кронштейна 15 должен быть не более 6 мм.

3.1.8 К работе на вновь установленном круге можно приступать только после 5-минутного испытания на холостом ходу.

3.1.9 Запрещается тормозить вращающийся круг нажатием на него каким-либо предметом.

3.1.10 Запрещается переустанавливать подручники 7 (рисунок 1) во время работы станка.

3.1.11 Станок и устройства, входящие в его состав, должны иметь надежное заземление. Качество заземления проверяется внешним осмотром и измерением сопротивления между металлическими частями станка и зажимом заземления на вводе к станку. Сопротивления заземления не более 0,1 Ом.

## 3.2 Подготовка станка к использованию

3.2.1 Перед началом работы на станке проверить:

- исправность и комплектность станка;
- исправность заземления, подводящего кабеля и вилки;
- надежность крепления кругов шлифовальных, защитных кожухов и подручников;
- исправность вытяжного устройства пылеприемника.

3.2.2 Подручники 7 должны устанавливаться так, чтобы верхняя точка соприкосновения обрабатываемой заготовки со шлифовальным кругом 5 (рисунок 1) находилась выше горизонтальной плоскости, проходящей через центр круга, но не более 10 мм. Зазор между краем подручника и шлифовальным кругом должен быть меньше половины толщины шлифуемого изделия, но не более 3 мм.

Подручники 7 должны быть надежно закреплены. Перестановку подручников производить только во время остановки станка.

### 3.3 Использование станка

3.3.1 Вводным выключателем подать напряжение на станок. Нажатием кнопки **ПУСК** (пиктограмма ■ на рисунке 4) включить электродвигатель станка.

3.3.2 При запуске и остановке станка возможно явление резонанса, что вызывает кратковременные вибрации. Допустимая величина виброскорости на подручниках 7 при этом не более 2,0 мм/с.

3.3.3 Проверить работу станка на холостом ходу в течение 5 минут, обращая внимание на направление вращения кругов шлифовальных.

3.3.4 Остановку электродвигателя производить нажатием кнопки **СТОП** (пиктограмма ® на рисунке 5).

3.3.5 После окончания работы необходимо очищать внутренние полости защитных кожухов 4 (рисунок 1) от абразивной пыли .

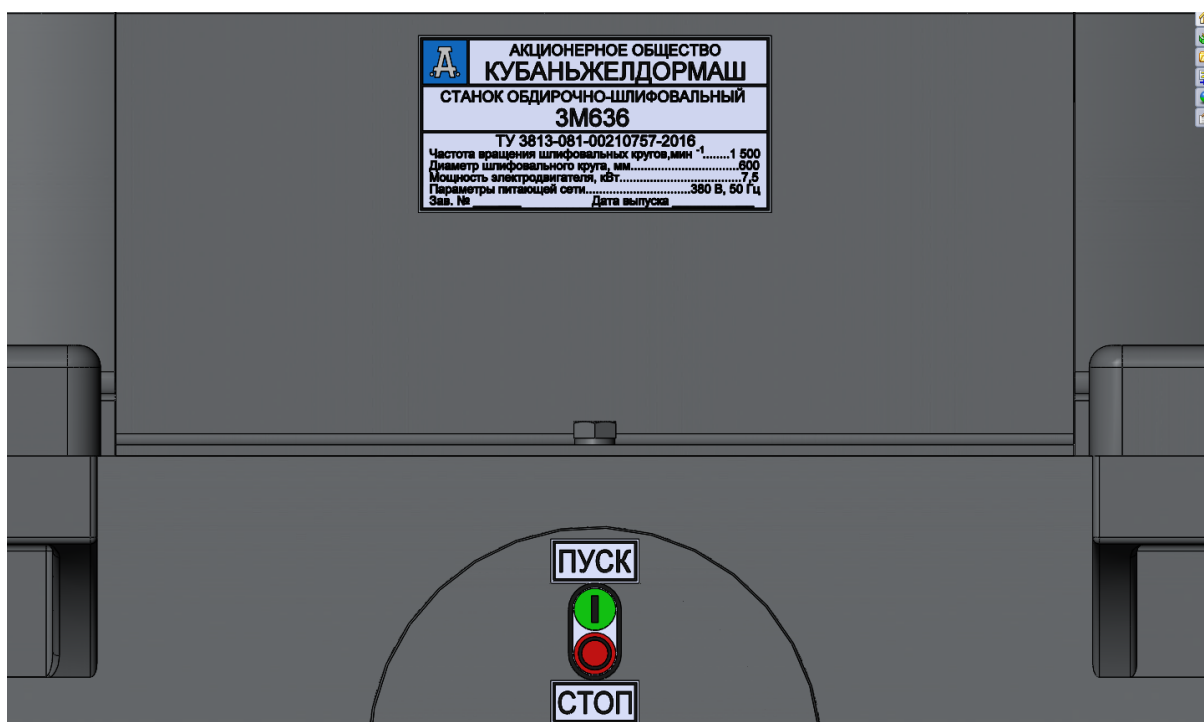


Рисунок 4 - Кнопки управления работой станка

3.3.6 Износ обоих кругов должен быть приблизительно одинаковым. Не допускается

разница по диаметру кругов более чем на 10%.

### 3.4 Меры безопасности при использовании станка по назначению

#### 3.4.1 Эксплуатация станка **ЗАПРЕЩАЕТСЯ** в случаях:

- выявления неисправностей и механического повреждения;
- отсутствия заземления электрооборудования;
- отсутствия защитных кожухов и экранов станка;
- при концентрации вредных для здоровья человека веществ в рабочей зоне

более предельно допустимых норм.

3.4.2 **ЗАПРЕЩАЕТСЯ** во время работы станка проводить ремонтные и наладочные работы. При ремонтных работах на станке необходимо отключать вводной автомат.

3.4.3 **НЕ ДОПУСКАЕТСЯ** эксплуатация станка в помещениях со взрывоопасной и химически активной средой.

3.4.4 **НЕ ДОПУСКАЕТСЯ** работа на станке без защитных очков при невозможности установки по тем или иным причинам защитного экрана.

3.4.5 **ЗАПРЕЩАЕТСЯ** работа на торцах круга.

3.4.6 **ЗАПРЕЩАЕТСЯ** правка кругов инструментом, не предназначенным для этой цели.

3.4.7 **ВАЖНО:** При приобретении станка без светильника местного освещения заказчик обязан обеспечить освещенность в зоне обработки детали на станке 200 лк.

3.4.8 Не допускается нахождение в рабочей зоне станка посторонних предметов.

## 4 Техническое обслуживание

### 4.1 Общие указания

4.1.1 Техническое обслуживание (в дальнейшем ТО) необходимо для поддержания станка в рабочем состоянии.

4.1.2 Виды ТО станка – ежедневное и периодическое. Ежедневное ТО проводится в начале каждой рабочей смены, периодическое ТО – не реже 1 раза в 3 месяца.

### 4.2 Меры безопасности

4.2.1 При использовании в процессе ТО легковоспламеняющихся горючих жидкостей

запрещается курить на рабочем месте, использовать открытый огонь и производить другие действия, которые могут привести к возгоранию.

4.2.2 Участок, где производится ТО станка, должен быть оборудован вытяжной вентиляцией, а также средствами противопожарной безопасности в соответствии с ГОСТ 12.4.009-83.

4.3 Порядок технического обслуживания станка:

- ежесменный осмотр;
- постоянное поддержание чистоты;
- замена смазки подшипниковых узлов;
- профилактическая регулировка механизмов;
- обтяжка крепежа;
- замена изношенных деталей;
- профилактические испытания электрической части;
- текущий и средний ремонт;
- зачистка и обтяжка электрических контактов через каждые 1000 часов работы.

Перечень работ, обязательных для выполнения в ходе ТО, приведен в таблице 2.

4.4 Обслуживание электрооборудования

При уходе за электрооборудованием необходимо не реже 1 раза в месяц проверять состояние пусковой аппаратуры, обращая особое внимание на состояние контактов, проводки, надежность присоединений. Все детали должны быть очищены от пыли и грязи.

Периодичность технических осмотров электродвигателей устанавливается в зависимости от производственных условий, но не реже 1 раза в 2 месяца.

4.5 Смазка станка

4.5.1 Подшипниковые узлы смазаны на предприятии-изготовителе станка. Станок поставляется полностью готовым к работе. После истечения гарантийного срока хранения или эксплуатации смазку необходимо пополнить.

При применении подшипников открытого исполнения смазку станка производить в сроки, согласно разработанным на предприятии ППР, вручную путем вскрытия крышек корпусов подшипников.

## эчень работ по техническому обслуживанию станка

№ п/п	Наименование работ	Ежедневно либо при наработке 10 часов	Ежемесячно либо при наработке 300 часов
1	Внешний осмотр электротехнического оборудования (кабелей, двигателя, пускозащитных приборов, кнопок, лампочек). Контроль заземления	x	
2	Регулировка одновременности замыкания силовых контактов пускателя. Очистка аппаратуры от пыли и грязи.		x
3	Замер сопротивлений изоляции обмоток статора электродвигателей, жил кабелей (силовых и управления) относительно корпуса станка		x
4	Внешний осмотр механической части станка, очистка от пыли и грязи, контроль отсутствия повышенной температуры подшипниковых узлов (температура поверхности более 70°C, т. е. отсутствует возможность длительное время держать руку на поверхности), контроль отсутствия посторонних звуков	x	
5	Обтяжка болтовых соединений, регулировка зазоров, люфтов. Натяжка ремней.		x

Внутренние полости корпусов подшипников заполнять смазочным материалом ЦИАТИМ–203 ГОСТ 8773 или ЦИАТИМ–201 ГОСТ 6267 на 2/3 объема. Перед заполнением смазкой подшипники должны быть очищены от старой смазки.

Смазку подшипников следует проводить не реже, чем через каждые 1000 часов наработки.

4.5.2 Все трущиеся поверхности станка, смазка которых специально не оговорена, должны быть в период планового проведения технического обслуживания станка равномерно покрыты смазочным материалом ЦИАТИМ–203 ГОСТ 8773 или ЦИАТИМ–201 ГОСТ 6267.

### 4.6 Порядок учета технического обслуживания станка

Учет технического обслуживания станка необходимо производить в соответствующем журнале учета Б).

## **5 Текущий ремонт**

5.1 Текущий ремонт станка проводится по мере необходимости в течение срока службы.

5.2 Меры безопасности при текущем ремонте аналогичны мерам безопасности при проведении ТО.

## **6 Хранение**

Хранение станка должно осуществляться в соответствии с требованиями ГОСТ 7599 «Станки металлообрабатывающие. Общие технические условия» и ГОСТ 23170 «Упаковка для изделий машиностроения. Общие требования».

Вид климатического исполнения УХЛ по ГОСТ 15150. Предельный срок хранения станка и принадлежностей без переконсервации - 1 год; при бестарной отгрузке - 6 месяцев.

После расконсервации хранение станка должно осуществляться в соответствии с категорией условий хранения 4 по ГОСТ 15150; в закрытых неотапливаемых помещениях и под навесом, в окружающей среде, которая должна быть невзрывоопасной и не содержащей агрессивных газов и паров в концентрациях, разрушающих металлы и изоляцию.

# Приложение А

## (справочное)

### Схема электрическая принципиальная станка

