

ИНСТРУКЦИЯ ПО ЭКСПЛУАТАЦИИ

Спирально-реечный патрон SC3 и профессиональный спирально-реечный патрон SC4 (комплект)



Version 3.5

Для регистрации продукта посетите сайт: www.recordpower.info

Зарегистрируйте покупку как можно скорее, чтобы получить должную послепродажную поддержку и полную 5-летнюю гарантию. Ваши законные права не нарушены. Пожалуйста, проверьте заднюю крышку для получения контактной информации.



Важно

Всегда надевайте защитные очки при работе на деревообрабатывающем оборудовании

Всегда читайте инструкции перед работой на деревообрабатывающем оборудовании

Для вашей собственной безопасности внимательно прочитайте инструкцию перед сборкой или использованием данного оборудования. Сохраните инструкцию для дальнейшего использования

Содержание

1. Объяснение символов	стр. 3
2. Руководство по охране труда и технике безопасности	стр. 4
3. Дополнительные инструкции по технике безопасности для токарных станков по дереву	стр. 13
4. Гарантия Record Power	стр.16
5. Меры безопасности при использовании спирально-реечного патрона	стр. 18
6. Использование токарного станка	стр.21
7. Содержимое упаковок	стр.26
8. Операции	стр.30
9. Техническое обслуживание	стр.38
10. Списки запчастей и схемы	стр.44
11. Общие правила пользования кулачком	стр.48
12. Стандартные кулачки 62321 - 35 мм	стр.52
13. Стандартные кулачки 62313 - 50 мм.....	стр.54
14. Ласточкин хвост на 100 мм. и кулачки глубокого хвата - 62329	стр.56
15. Кулачки ласточкин хвост - 62317 - 130 мм.	стр.58
16. Кулачки - 62322 с чашей на 75 мм и зажимами для захвата.....	стр.60
17. Кулачки удлиненные - 62323	стр.61
18. Кулачки - 62327 Pin Jaws с чашой диаметром отверстия на 9 мм.....	стр.63
19. Кулачки - 62336 Mini Spigot с чашой диаметром отверстия на 13 мм.....	стр.64
20. Кулачки - 62337 Pen Jaws	стр.66
21. Кольцо планшайбы - 62572 87 мм (3 ½ дюйма)	стр.67
22. Кольцо планшайбы - 62574 126 мм (5 дюймов)	стр.68
23. Кулачки – 62356 Remounting Jaws Mini – чаша до 200 мм.....	стр 69
24. Кулачки - 62377 Remounting Jaws Mega – чаша до 295 мм Bowl (с угловыми упорами)	стр 71
25. Мягкие пластиковые кулачки - 62378	стр 73

ОБЪЯСНЕНИЕ СИМВОЛОВ

НИЖЕ ПРЕДСТАВЛЕНЫ СИМВОЛЫ И ЗНАЧЕНИЯ, КОТОРЫЕ ИСПОЛЬЗУЮТСЯ В ДАННОМ РУКОВОДСТВЕ

ПОЖАЛУЙСТА, УБЕДИТЕСЬ, ЧТО ВАШИ ДЕЙСТВИЯ СООТВЕТСТВУЮТ СИМВОЛАМ.

Обязательные инструкции



Прежде чем начать работать на станке, полностью прочтите инструкцию



Указывает на пункт, который требует особого внимания



Носить защитные очки



Используйте средства защиты органов дыхания



Используйте средства защиты слуха



Используйте подходящую защитную обувь



Используйте защитные рабочие перчатки

Предупреждения



Предупреждает о риске серьезной травмы персонала или повреждения станка



Предупреждает о риске получения серьезных травм в результате поражения электрическим током



Опасность получения травмы при подъеме тяжелых предметов



Предупреждает о риске получения серьезных травм от находящихся в воздухе объектов



Опасность пожара

РУКОВОДСТВО ПО ОХРАНЕ ТРУДА И ТЕХНИКЕ БЕЗОПАСНОСТИ

Убедитесь, что вы внимательно прочитали и полностью поняли указания данного руководства перед сборкой, установкой и использованием данного продукта. Храните данные инструкции в надежном месте для дальнейшего использования.

ВНИМАНИЕ: для вашей собственной безопасности не начинайте работать на станке, пока он не будет полностью собран и установлен в соответствии с данными инструкциями.

ПРЕДУПРЕЖДЕНИЕ. При использовании любого устройства необходимо всегда соблюдать основные меры предосторожности, чтобы снизить риск возгорания, поражения электрическим током и получения травм.

Безопасность при работе

1. Использование средств индивидуальной защиты (СИЗ)

- Работа на любом типе устройства может привести к попаданию посторонних предметов в глаза, что может привести к серьезному повреждению глаз. Всегда следует использовать защитные очки или другие средства защиты глаз или лица. Обычные очки могут обладать только ударопрочными линзами. Они не являются защитными очками и не дают дополнительной боковой защиты.
- Если в процессе обработки образуется пыль, используйте средства защиты органов дыхания (респиратор и т. д.). Воздействие плотных слоев пыли, создаваемой при обработке листовых, хвойных пород и искусственных композитных плит, может привести к серьезным проблемам со здоровьем. Некоторые импортные листовые породы выделяют пыль, которая вызывает сильное раздражение и может вызывать ощущение жжения. Использование средств защиты органов дыхания не следует рассматривать в качестве альтернативы контролю воздействия с помощью соответствующего оборудования для удаления пыли.
- Во время работы, рекомендуется использовать беруши или защитные наушники, особенно если уровень шума превышает 85 дБ.
- Одевайте соответствующие защитные перчатки при работе с режущими инструментами или лезвиями.

НЕ следует надевать перчатки при использовании станка, так как они могут попасть в движущиеся части станка.

- При работе на станке и обработке больших заготовок, рекомендуется использовать нескользкую защитную обувь

2. Требования к одежде

- Не носите свободную одежду, галстуки или украшения; они могут попасть в движущиеся части станка.
- Засучивайте длинные рукава выше локтя.
- Закрывать длинные волосы

3. Предупреждения о безопасности

- Найдите и ознакомьтесь со всеми предупреждающими надписями на станке.
- Важно, чтобы все ярлыки с предупреждениями о вреде здоровью и безопасности не удалялись, не портились и не закрывались. Сменные этикетки можно получить, связавшись с нашим отделом обслуживания клиентов.

4. Ознакомление с принципами работы станка

- Если вы не очень хорошо знакомы с работой данного аппарата, получите соответствующую консультацию у своего руководителя, инструктора или другого квалифицированного специалиста или свяжитесь с вашим продавцом для получения информации о курсах обучения. Не работайте на данном станке, пока не пройдете соответствующее обучение.

5. Меры предосторожности при перемещении или установке станка.

- Некоторые станки могут быть очень тяжелыми. Убедитесь, что площадка, на которой будет использоваться станок, способна выдержать его.
- Станок и его различные комплектующие могут оказаться тяжелыми. Всегда используйте безопасную технику подъема, обращайтесь за помощью, когда поднимаете тяжелые части оборудования. В некоторых случаях может потребоваться использование механического погрузочно-разгрузочного оборудования, чтобы установить станок в пределах рабочей зоны.
- На некоторых станках имеются дополнительные комплекты колес, позволяющие при необходимости перевозить его по мастерской. Необходимо соблюдать осторожность, чтобы установить оборудование в соответствии с предоставленными инструкциями.
- Из-за особенностей конструкции некоторых станков центр тяжести может оказаться высоким, что приведет к нестабильности при перемещении. При перемещении любого типа станка следует соблюдать особую осторожность.

- Если требуется транспортировка станка, то необходимо соблюдать все меры предосторожности, касающиеся установки и обращения со станком. Кроме того, убедитесь, что все транспортные средства или ручное погрузочно-разгрузочное оборудование, используемое при перевозке, соответствует всем требованиям.

6. Положение станка должно быть ровным и стабильным

- При использовании подставки для ног или тумбы, предназначенных для установки на станок, всегда проверяйте, надежны ли они закреплены на станке с помощью идущих в комплекте креплений.
- Если станок подходит для использования на верстаке, убедитесь, что верстак хорошо сконструирован и способен выдержать вес станка. Станок всегда должен быть надежно закреплен на верстаке с помощью соответствующих креплений.
- По возможности, устанавливаемые на пол станки, всегда должны быть закреплены на полу с помощью креплений, соответствующих структуре пола.
- Поверхность пола должна быть прочной и ровной. Все ножки станка должны соприкоснуться с поверхностью пола. Если нет соприкосновения, либо переместите станок в более подходящее место, либо используйте прокладки между ножками и поверхностью пола для обеспечения устойчивости станка.

7. Уберите регулировочные клинья и гаечные ключи

- Прежде чем включать станок убедитесь, что все регулировочные клинья и гаечные ключи убраны. Существует опасность получения серьезной травмы или повреждения станка от предметов находящихся в воздухе.

8. Перед включением станка

- Очистите стол станка от всех предметов (инструментов, бракованных заготовок и т. д.)
- Убедитесь, что между заготовкой и столом/рабочей подставкой нет обрезков.
- Убедитесь, что заготовка не прижата или не касается лезвия пилы или режущего инструмента.
- Проверьте все зажимы, планки, чтобы убедиться, что они надежно закреплены и не будут двигаться во время обработки.

- Запланируйте способ, которым вы будете придерживать и подавать заготовку во время операции по обработке.

9. Во время работы

- Будьте внимательны, как перед началом работы, так и во время работы станка. Если станок издает незнакомый шум или чрезмерно вибрирует, немедленно выключите оборудование и отключите его от источника питания. Не перезапускайте оборудование, пока не найдете и не исправите источник проблемы.

10. Поддерживайте чистоту в рабочей зоне

- Свободное пространство это расстояние между станками и препятствиями. Оно обеспечивает безопасность при работе каждого станка.

Учитывайте существующие и ожидаемые потребности, размер материала, который должен быть обработан на каждом станке, пространство для дополнительных стоек и/или рабочих столов. Также для эффективной обработки материалов примите во внимание относительное положение каждого станка по отношению друг к другу. Убедитесь, что у вас достаточно пространства для безопасной работы ваших станков при любой предполагаемой операции.

- Загроможденная рабочая зона и верстак создают риск возникновения несчастных случаев. Поддерживайте верстак в чистом состоянии, и уберите все лишние инструменты.
- Следите за тем, чтобы пол был чистым, не было пыли и обрезков, которые могут создать опасность того, что кто-либо может споткнуться или поскользнуться.

11. Рабочая обстановка

- Не подвергайте машину воздействию дождя или сырости.
- Для должного освещения рабочего места поддерживайте хорошее освещение в рабочей зоне, обеспечьте наличие искусственного освещения при недостаточном естественном освещении. Освещение должно быть достаточно ярким, чтобы предотвратить усталость глаз оператора.
- Не используйте станок во взрывоопасных местах, например в месте нахождения легковоспламеняющихся жидкостей, газов или пыли.
- Наличие большого количества пыли, создаваемой при обработке древесины, может привести к пожару или взрыву. Всегда используйте пылеуловители, чтобы минимизировать риск пожара или взрыва.

12. Держите посторонних подальше от оборудования (включая домашних животных)

- Машина предназначена для использования только одним сотрудником.
- Не позволяйте посторонним, особенно детям, дотрагиваться до станка или кабеля-удлинителя (если используется), а также держите посетителей подальше от рабочей зоны.
- Никогда не оставляйте станок включенным без оператора. Выключите электропитание и не оставляйте станок без оператора, вплоть до момента пока он полностью не остановится.
- Если вы оставляете рабочую зону без оператора, все оборудование должно быть выключено и отключено от электросети.

13. Когда машина выключена, храните станок в безопасном месте

- Когда оборудование не используется, его следует хранить в сухом, недоступном для детей месте. Не позволяйте пользоваться оборудованием лицам, незнакомым с данным руководством или с самим оборудованием.

14. Не перегружайте оборудование

- Выберите рабочее положение, которое позволит вашему телу оставаться сбалансированным, и подайте обрабатываемую деталь в станок, не перегружая его.
- Всегда сохраняйте ровное положение.

15. Электропитание

- Электрические схемы должны быть предназначены для каждого станка или должны быть достаточными, чтобы выдержать общие нагрузки двигателя. Розетки электропитания должны быть расположены рядом с каждой станком, чтобы силовые или удлинительные кабели не препятствовали участкам с высокой проходимостью сотрудников. Для правильной установки нового освещения, розеток или цепей, соблюдайте местные нормативы по электрооборудованию.
- Станок должен быть подключен к заземленному источнику питания.
- Источник питания должен быть оборудован прерывателем, который обеспечивает защиту от короткого замыкания, перегрузки и утечки на землю.
- Электрическое напряжение машины должно соответствовать напряжению электросети.
- Сетевой штепсель, подключенный к машине, всегда должен соответствовать электрической розетке. Не модифицируйте штепсель. Если потребуется замена заглушки,

она должна быть установлена компетентным специалистом, быть соответствующей типу и классу станка.

- Если вы не обладаете должными знаниями в области электрических соединений, всегда обращайтесь к квалифицированному электрику.

16. Избегайте случайного запуска машины

- Для предотвращения случайного запуска, большинство станков оснащены выключателем без напряжения (NVR). В случае наличия сомнений всегда проверяйте, чтобы прежде чем подключать его к источнику питания, выключатель станка находился в положении «ВЫКЛ/OFF». Это означает, что машина не запустится автоматически после отключения питания или включения источника питания, пока Вы сначала не сбросите пусковой переключатель.

17. Использование на открытом воздухе

- Ваш станок не должен использоваться на открытом воздухе.

18. Кабели-удлинители

- По возможности, использование удлинителей не рекомендуется. Если использование удлинителя неизбежно, то его минимальное поперечное сечение должно составлять 2,5 мм², а максимальная длина не должна превышать 3 метров.
- Удлинители следует прокладывать вдали от рабочей зоны, чтобы предотвратить вероятность отключения.

19. Защита от поражения электрическим током

- Избегайте контакта с заземленными поверхностями, такими как трубы и радиаторы. Существует повышенный риск поражения электрическим током, если ваше тело заземлено.

20. Всегда работайте в пределах рабочих возможностей станка

- Безопасность оператора и производительность станка серьезно пострадают, если предпринимаются попытки заставить машину работать за пределами ее возможностей.

21. Соблюдайте правила эксплуатации силовых кабелей

- Никогда не тяните за кабель питания, чтобы отсоединить его от розетки. Всегда используйте штепсель.
- Держите силовой кабель вдали от источников тепла, масла и острых граней.

- Не используйте кабель питания для переноски или перемещения станка.

22. Закрепление заготовки

- Убедитесь, что заготовка надежно удерживается перед началом ее обработки
- При работе в пределах 300 мм от зоны обработки всегда используйте толкатель для подачи заготовки на лезвие или режущий инструмент. Толкатель должен иметь минимальную длину 400 мм. Если ручка будет повреждена, немедленно замените ее.
- Используйте дополнительные опоры (опоры роликов и т. д.) для любого типа деталей, достаточно больших, чтобы их можно было опрокинуть, если они не прижаты к верхней поверхности стола.
- Не пользуйтесь помощью другого человека в качестве надставки для стола или в качестве дополнительной опоры для заготовки, которая длиннее или шире основного стола, а также для подачи, поддержки или вытягивания заготовки.
- Не пытайтесь обрабатывать более одной заготовки одновременно.
- При подаче заготовки к лезвию или режущему инструменту никогда не располагайте руки на прямой линии по отношению к траектории резания. Избегайте неаккуратных движений либо неправильных положений рук, где внезапное скольжение может привести к попаданию руки или пальцев в зону обработки.

23. Будьте внимательны

- Безопасность - это сочетание здравого смысла и бдительности оператора во время работы на станке.
- Используйте станки с особой осторожностью и не работайте на нем, если вы устали или находитесь под воздействием наркотиков, алкоголя или лекарств.

24. Используйте правильный инструмент для работы

- Не используйте станок для каких-либо целей, кроме тех, для которых он предназначен.
- При выборе сменных режущих инструментов и лезвий всегда убедитесь, что они предназначены для резки материала, для которого вы собираетесь их использовать. В случае каких-либо сомнений обратитесь за советом к производителю.

25. Подключение пылеуловителя

- Всегда используйте оборудование для удаления пыли. Пылеуловитель должен быть подходящего размера и емкости для станка, к которому он подключен, и иметь уровень

фильтрации, соответствующий типу собираемых отходов. Обратитесь к соответствующему разделу инструкции для получения подробной информации о конкретных требованиях станка к пылеуловителю.

- Пылеуловитель должен быть включен «ВКЛ/ ON» до запуска станка, к которому он подключен. Пылеуловитель должен оставаться включенным в течение 30 секунд после завершения последней операции по обработке, чтобы позволить очистить станок от остаточных отходов.

26. Убедитесь, что станок находится в безопасности

- Никогда не используйте станок, если перила или иные стандартные защитные устройства удалены или повреждены.
- Некоторые станки оснащены защитными блокировками для предотвращения пользования станком без установки защитных кожухов. Никогда не пытайтесь обойти или изменить блокировки, чтобы станок мог работать без защитных кожухов.

27. Обращайтесь со станком с осторожностью

- В данном руководстве даны четкие инструкции по установке, настройке и эксплуатации станка, а также подробно описаны все плановые и профилактические мероприятия, которые должен периодически выполнять пользователь.
- Не забывайте всегда выключать и отключать машину от источника питания перед выполнением любого рода операций по настройке или техническому обслуживанию.
- Следуйте инструкциям по обслуживанию принадлежностей и расходных материалов.
- Не используйте сжатый воздух для чистки станка. Всегда используйте щетку для удаления пыли в труднодоступных местах и пылеуловитель для сбора отходов.
- Периодически проверяйте электрические кабели. В случае повреждения, заменяйте их в авторизованном сервисном центре или у квалифицированного электрика.
- Проверяйте удлинители (если они используются) периодически и проводите замену, если они повреждены.

28. Поддерживайте режущие инструменты в остром и чистом состоянии

- Правильно обслуживаемые режущие инструменты легче контролировать.

- Режущие инструменты и лезвия могут нагреваться во время использования. Будьте предельно осторожны при обращении с ними и всегда дайте им остыть, прежде чем производить их замену регулировать или затачивать.

29. Отключите машину от источника питания.

- Когда станок не работает, перед обслуживанием, заменой ножей и других операций, всегда отключайте станок от источника питания.

30. Проверка на наличие поврежденных деталей

- Перед каждым использованием станка его необходимо тщательно проверить, чтобы определить, будет ли он работать должным образом и выполнять свои функции.
- Проверка расположения движущихся частей вдоль одной линии, закрепление подвижных частей, поломка деталей и иные условия, которые могут повлиять на работу станка.
- Защитный кожух или другая поврежденная деталь, должна быть надлежащим образом отремонтирована или заменена квалифицированным специалистом, если иное не указано в данном руководстве по эксплуатации.
- Не используйте станок, если переключатель не включает и выключает машину.
- Замените неисправные выключатели квалифицированным специалистом.

31. Предупреждение!

- Использование любых приспособлений или дополнительного оборудования, отличного от рекомендованного в данном руководстве по эксплуатации или нашей Компанией, может представлять риск получения травмы или повреждения станка и аннулирования гарантии.

32. Проведен ли ремонт вашего станка квалифицированным специалистом

- Данный станок соответствует действующим правилам и стандартам безопасности, соответствующим ее типу, при использовании в соответствии с этими инструкциями и со всеми стандартными средствами защиты и оборудованием на месте. Только квалифицированные специалисты, использующие оригинальные запасные части, должны выполнять ремонт. Несоблюдение данного требования может привести к значительной опасности для пользователя и аннулированию гарантии.

33. Осторожно! Мотор может нагреваться во время использования

- Во время работы двигатели на некоторых машинах могут нагреваться. Не прикасайтесь к двигателю во время использования.

ДОПОЛНИТЕЛЬНЫЕ ИНСТРУКЦИИ ПО ТЕХНИКЕ БЕЗОПАСНОСТИ ДЛЯ ТОКАРНЫХ СТАНКОВ ПО ДЕРЕВУ

1. Ознакомление со станком

- История обработки с использованием токарных станков по дереву всегда была сопряжена с серьезными авариями.

Наиболее серьезные несчастные случаи были вызваны тем, что заготовка была выброшена из токарного станка во время вращения. Другие несчастные случаи могут быть вызваны тем, что ниспадающая одежда затягивалась во вращающуюся заготовку или когда руки оказывались зажатыми между вращающейся заготовкой и неподвижными частями токарного станка.

2. Перед включением станка «ВКЛ/ON»:

Прежде чем закрепить заготовку на столе, постарайтесь, чтобы она была как можно более круглой. Это снизит уровень вибрации во время точения. Для дальнейших инструкций см. раздел **«Использование токарного станка и основные инструкции по токарной обработке дерева»**.

- Отрегулируйте высоту опоры инструмента, а также расстояние от заготовки. Убедитесь, что все крепления надежно закреплены.
- Убедитесь, что размеры заготовки соответствуют безопасным рабочим возможностям токарного станка, как указанным в данном руководстве.
- Убедитесь, что размер заготовки соответствует безопасным рабочим характеристикам токарного станка, как указано в инструкции.
- Выберите правильную скорость в зависимости от размера и типа заготовки.
- Самая низкая скорость - самая безопасная скорость для работы с заготовкой.
- Нужно проверить заготовку вручную, прежде чем запускать токарный станок, чтобы убедиться, что она не соприкасается с резцедержателем. Если во время работы заготовка

ударяется о резцедержатель, она может оказаться расколотой и выброшенной из токарного станка.

- При использовании лицевой панели всегда следите за тем, чтобы заготовка была надежно закреплена винтами подходящего диаметра и длины.
- Удалите все незакрепленные узлы и кору с заготовки перед установкой ее на токарный станок.
- При установке заготовки между центрами всегда следите за тем, чтобы задняя бабка была правильно отрегулирована и полностью закреплена. Убедитесь, что рукоятка блокировки пиноля задней бабки полностью затянута.

3. Во время работы

Не допускайте, чтобы токарный резец врезался в заготовку, это может привести к расколу заготовки или выбросу из токарного станка. Всегда располагайте резцедержатель на правильной высоте. Для получения дальнейших инструкций см. раздел настоящего руководства, «Использование токарного станка и основные инструкции по токарной обработке дерева».

- Перед началом обработки заготовки, которая смещена от центра или не является идеально круглой, всегда выставляйте настройки на самую низкую скорость, а затем постепенно увеличивайте скорость, так как заготовка будет становиться более сбалансированной по мере удаления материала. Слишком быстрый ход токарного станка может привести к выбрасыванию заготовки из токарного станка или к вырыванию токарный резца из рук оператора.
- Всегда храните токарные резцы в безопасном месте вдали от рабочей зоны токарного станка. Никогда не касайтесь вращающейся заготовки, чтобы достать токарные резцы или принадлежности
- Никогда не пытайтесь регулировать положение резцедержателя во время работы машины. Всегда выключайте станок «OFF/ВЫКЛ». Подождите, пока заготовка не перестанет вращаться, прежде чем пытаться делать какие-либо другие настройки.
- Не устанавливайте заготовку, которая содержит большие трещины, твёрдые выпадающие сучки или кору.
- Не превышайте скорость, которая была при последней резке. Для получения дальнейших инструкций см. раздел настоящего руководства «Использование токарного станка и основные инструкции по токарной обработке дерева».

- Не пытайтесь заново установить заготовку, которая была повернута на лицевой панели, пока не выполняете токарно-эксцентричную работу. Вы не можете быть уверены, что после переустановки заготовки на лицевой панели, что она будет идти правильно, поскольку древесина будет расширяться или сокращаться
- Не переустанавливаете заготовку, которая была перевернута между центрами, если исходные центры были изменены или удалены, если только вы не выполняете токарно-эксцентричную работу.
- При переустановке какой-либо заготовки всегда выставляйте минимальную скорость, а затем постепенно увеличивайте скорость, так как заготовка будет становиться более сбалансированной по мере удаления материала.
- Не пытайтесь выполнить какую-либо операцию, когда держите заготовку рукой.
- Не устанавливайте развёртку, фрезу, колесо с проволочными спицами, шлифовальное колесо, сверло или любой другой инструмент на шпиндельную бабку.
- Всегда проверяйте, чтобы токарный резец находился в контакте с резцедержателем и полностью поддерживался, прежде чем применять инструмент на заготовке.
- Когда базовый блок резцедержателя не используется (например, при шлифовании), его следует отодвинуть от передней бабки, а резцедержатель убрать.

4. Техническое обслуживание

- Прежде чем начинать процедуру технического обслуживания, особенно при чистке машины, всегда снимайте с машины все принадлежности и инструменты.
- Всегда следите за тем, чтобы все принадлежности, используемые на токарном станке, содержались в чистоте и не имели ржавчины и отложений смолы.
- Поддерживаете токарные резцы острыми. Убедитесь, что ручки надежно закреплены, не разбиты и не повреждены.

5. Данный станок подпадает под действие «Закона 1974 года о здоровье и безопасности на работе и т. д.» и «Положениям 1998 года о предоставлении и использовании рабочего оборудования». Кроме того, устранение или контроль рисков, связанных с древесной пылью, включено в вышеуказанные правила и в «Правила контроля вредных для здоровья веществ (COSHH) 2002 года». Мы рекомендуем вам изучить и следовать этим правилам.

Дополнительную информацию можно получить у Директора по здравоохранению и безопасности и на веб-сайте www.hse.gov.uk.

ГАРАНТИЯ RECORD POWER

Под **Продукцией** понимается продукция, проданная Record Power в соответствии с настоящими условиями;

«**Record Power**» - Record Power Limited, регистрационный номер - 4804158, зарегистрированный адрес - Centenary House, 11 Midland Way, Barlborough Links, Chesterfield, Derbyshire S43 4XA осуществляет продажи через сеть Официальных дилеров;

«**Официальный дистрибьютор**» - это назначенный импортер для вашего региона, который обычно осуществляет продажу через сеть Официальных дилеров. Подробную информацию об Официальных дистрибьюторах для конкретных стран можно найти в руководстве по продукции или на веб-сайте www.recordpower.info;

«**Официальный дилер**» - это розничный продавец или компания, уполномоченная продавать продукцию Record Power конечным пользователям.

1 Гарантия

1.1 Record Power гарантирует, что в течение 5 лет с даты покупки деталей соответствующей Продукции (см. пункты 1.2.1–1.2.9), они не будут иметь дефектов, из-за неправильной конструкции или нарушений при изготовлении.

1.2 В течение этого периода Record Power, его Официальный дистрибьютор или Официальный дилер проведут ремонт или бесплатную замену деталей, которые оказались неисправными в соответствии с пунктами 1.1, при условии, что:

1.2.1 вы следуете процедуре предъявления претензий, изложенную в пункте 2;

1.2.2. Record Power, наш Официальный дистрибьютор или Официальный дилер получают возможность после получения уведомления о претензии провести проверку Продукции;

1.2.3 по требованию Record Power, его Официального дистрибьютора или Официального дилера вы возвращаете Продукцию за свой счет в офис компании Record Power или в другие утвержденные помещения, такие как помещения Официального дистрибьютора или поставщика Официального дилера, для проведения проверки;

1.2.4 рассматриваемая неисправность не вызвана промышленным применением, случайным повреждением, значительным износом, преднамеренным повреждением, пренебрежением, неправильным электрическим соединением, ненормальными условиями труда, несоблюдением наших инструкций, неправильным использованием, внесением изменений или ремонтом Продукта без нашего согласия;

1.2.5 Продукт использовался только в домашних условиях;

1.2.6 неисправность не относится к таким расходным материалам, как лезвия, подшипники, приводные ремни или другие изнашиваемые детали, которые, как и предполагается, будут изнашиваться с различной скоростью в зависимости от частоты использования (для получения полной информации свяжитесь с Record Power или местным Официальным дистрибьютором);

1.2.7 Продукт не сдавался в аренду ни вами, ни предыдущим владельцем;

1.2.8 Продукт был приобретен вами, поскольку гарантия не подлежит передаче из частной продажи.

1.2.9 если Продукт был приобретен у розничного продавца, 5-летняя гарантия может быть передана, но ее срок начнет течь с даты первой покупки Продукта, а в случае претензии по данной гарантии, потребуются первоначальная дата покупки, чтобы подтвердить гарантийный срок.

2.2 В случае любого повреждения Продукта, которое может привести к потенциальной претензии по гарантии, необходимо уведомить Официального дилера, у которого он был приобретен, в течение 48 часов с момента получения.

2.3 Если Официальный дилер, предоставивший вам Продукт, не смог ответить ваш вопрос, любые претензии, поданные в соответствии с настоящей Гарантией, следует направлять непосредственно в Record Power или ее Официальному дистрибьютору (для получения подробной информации об Официальном дистрибьюторе в вашей стране см. руководство по продукту или пройдите по ссылке www.recordpower.info). Сама претензия должна быть оформлена в виде письма с указанием даты и места покупки и кратким описанием проблемы, которая привела к претензии. Затем это письмо следует отправить с подтверждением даты покупки (предпочтительно квитанция) в Record Power или ее Официальному дистрибьютору. Если вы укажете номер телефона или адрес электронной почты, это поможет ускорить процесс подачи заявления.

2.4 Обратите внимание, что крайне важно, чтобы письмо с претензией поступило в Record Power или к ее Официальному дистрибьютору не позднее последнего дня действия настоящей Гарантии. Просроченные претензии рассматриваться не будут

3 Ограничение ответственности

3.1 Мы поставляем продукцию только для бытового и частного использования. Вы соглашаетесь не использовать Продукт для каких-либо коммерческих, бизнес или

перепродажных целей, и мы не несем ответственности перед вами за потерю прибыли, утрату бизнеса, перебоев или потерю возможности для бизнеса.

3.2 Настоящая Гарантия не предоставляет никаких прав, кроме тех, которые прямо изложены выше, и не распространяется на какие-либо претензии в отношении косвенного ущерба или повреждений. Данная гарантия предоставляется в качестве дополнительной выгоды и не влияет на ваши законные права как потребителя.

4. Примечание

Настоящая гарантия распространяется на всю продукцию, приобретенные у Официального дилера Record Power в Соединенном Королевстве Великобритании и Северной Ирландии. Условия Гарантии могут отличаться в других странах - обратитесь к Официальному дистрибьютору в вашей стране (подробности об Официальном дистрибьюторе в вашей стране можно найти в руководстве или на веб-сайте www.recordpower.info).

5. Меры безопасности при использовании спирально-реечного патрона

1. При установке или снятии патрона машина должна быть отключена от электросети.
2. Не запускайте машину с установленным патроном, если заготовка не находится на своем месте, в противном случае комплектующие могут сильно разболтаться.
3. Перед запуском станка убедитесь, что заготовка надежно закреплена зажимным патроном, что в зажимном патроне нет незакрепленных деталей и что зажимной патрон надежно закреплен на переднем конце шпинделя станка.
4. Поверните заготовку рукой, чтобы ничто не препятствовало ее вращению, убедитесь, что все остальные части станка (особенно резцедержатель) надежно закреплены.
5. Отойдите от линии вращения при запуске и при первом использовании инструмента. Если вы сомневаетесь в безопасности продолжения работы, остановите станок, проверьте заготовку, чтобы убедиться, что она все еще надежно закреплена.
6. Запрещается запускать патрон в режиме обратного хода, иначе он может сильно разболтаться.
7. Большие заготовки должны идти на самой низкой скорости, пока оператор не приобретет должный опыт для безопасного набора скорости.
9. Не шлифуйте спиралевидную заготовку во время работы станка. Это очень опасно, поскольку спираль действует как механизм быстрой подачи по всей ее длине.

10. Наиболее важно обеспечить безопасность креплений при токарной обработке тяжелой древесины.

Однако, поскольку каждый брусок дерева отличается, трудно установить точные правила. Рекомендуется, чтобы новый сотрудник сначала приобрел необходимый опыт при работе с мелкими заготовками, а потом перешел на работу с более крупными.

Регулярно проверяйте соответствие заготовки требованиям безопасности, что позволит приобрести необходимый опыт, чтобы понять какой тип древесины подходит для конкретной работы, а какой нет.

6. ИСПОЛЬЗОВАНИЕ ТОКАРНОГО СТАНКА

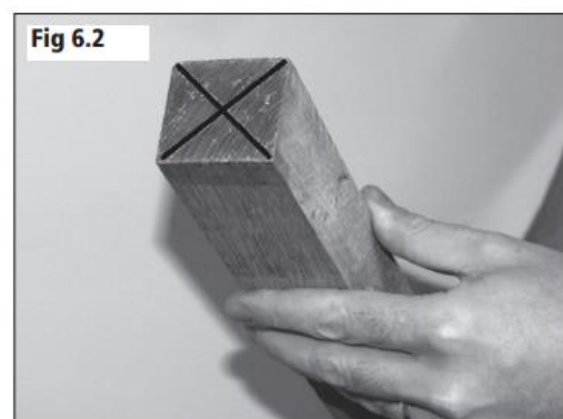
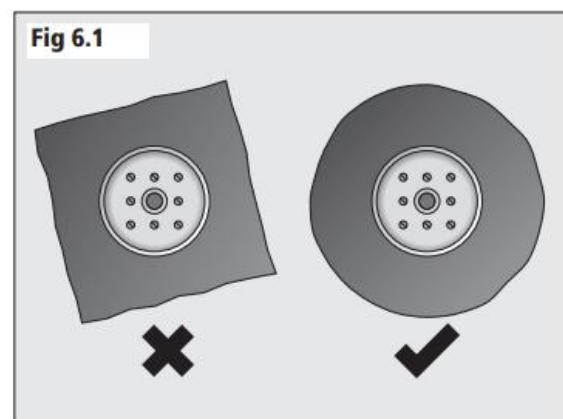
Токарный станок предназначен для токарной обработки дерева между центрами или на передней бабке (с использованием соответствующих принадлежностей), для шлифования и отделки древесины. Не должен использоваться для каких-либо иных целей. Это может привести к аннулированию гарантии и нанести серьезный вред пользователю.

Здоровье и безопасность

Пожалуйста, ознакомьтесь с инструкциями по охране труда и технике безопасности, содержащиеся в данной инструкции, а также с инструкциями по охране труда и технике безопасности, касающимися обработки древесины. Кроме того, рекомендуется убедиться, что ваше рабочее место надлежащим образом укомплектовано всем необходимым для удаления пыли и фильтрации воздуха.



Необходимо также использовать респираты для значительного сокращения вредного воздействия на легкие мелкой пыли. Всегда задавайте необходимые настройки при



обработке древесины и будьте особенно внимательны при работе с вредными и канцерогенными материалами.



Необходимо носить защитные очки. Ввиду специфики при обработке древесины, на высоких скоростях может происходить выброс стружки, пыли и осколков, что делает необходимым использование соответствующей защиты для глаз.

Крепление пиломатериалов к лицевой панели или патрону

При монтаже заготовки на лицевой панели или патроне желательно придать пиломатериалу максимально возможную цилиндрическую форму, см. рис. 6.1. Обработка несбалансированной древесины увеличивает вибрацию токарного станка, что создает риск ее выбрасывания из токарного станка, повышенный риск вонзания долота и затрудняет правильное позиционирование резцедержателя из-за разного расстояния.

Крепление пиломатериалов между центрами

При повороте между центрами важно правильно и надежно закрепить деревянный брус, чтобы уменьшить риск его выбрасывания из токарного станка. Также важно установить деревянный брус как можно ближе к центру, что уменьшит количество черновой обработки, а также увеличит возможный диаметр конечного изделия.

1. Используя квадратную или прямоугольную заготовку профиля, нарисуйте две линии, по одной от каждого противоположного диагонального угла к другому, на каждом конце заготовки. Точка пересечения линий обозначает центр заготовки. См. рис. 6.2.

Искатель центра необходим при работе с пиломатериалами неправильной формы.

6. ИСПОЛЬЗОВАНИЕ ТОКАРНОГО СТАНКА

2. Возьмите приводной центр, поставляемый с токарным станком, и поместите его точку непосредственно на центральную точку одного из концов заготовки. С помощью мягкого молотка (из пластика, резины или дерева) слегка постучите по центру привода, пока он не войдет в древесину. См. рис 6.3.

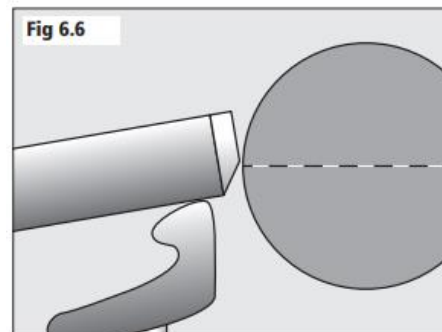
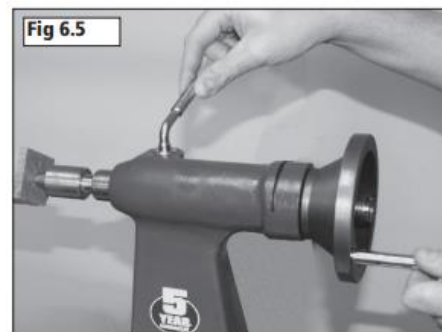
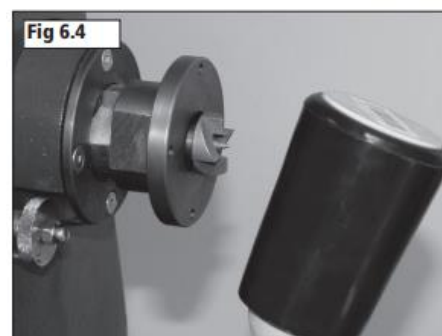
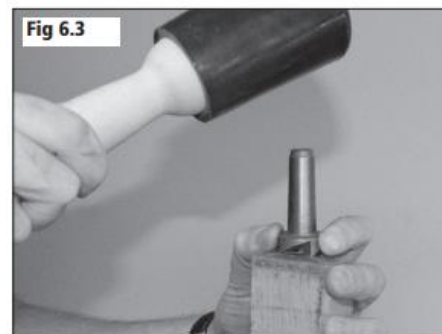
3. Осторожно поместите приводной центр в шпиндель токарной бабки токарного станка, рис. 6.4. Постукивая по нему молотком убедитесь, что он правильно установлен в шпинделе.

4. Сдвиньте заднюю бабку вверх по станине, пока центр задней бабки почти не коснется другого конца заготовки. Зафиксируйте заднюю бабку на месте и используйте маховик, чтобы выдвинуть центр задней бабки, пока он прочно не захватит заготовку в центральной точке. См. рис. 6.5. Затем используя ручку блокировки задней бабки зафиксируйте положение. Заготовка успешно установлена и готова к обработке.

Установка резцедержателя

Перед включением токарного станка чрезвычайно важно убедиться, что резцедержатель правильно установлен. Поместите резцедержатель рядом с деревянным бруском, чтобы оставалось достаточно места для легкого движения долота. Вращайте брус вручную, чтобы он не соприкасался с резцедержателем. Если токарный станок запускается без проверки и брусок попадает в резцедержатель, существует риск, что древесина может быть выброшена из токарного станка, что в свою очередь может привести к травме. Никогда не пытайтесь переставить резцедержатель, когда токарный станок находится в движении.

Высота резцедержателя также важна и варьируется в зависимости от используемого долота. При использовании чернового долота режущая кромка должна соприкоснуться с центром заготовки, см. рис. 6.6.



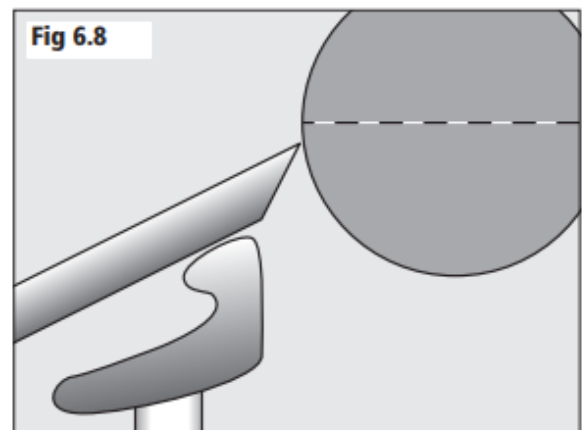
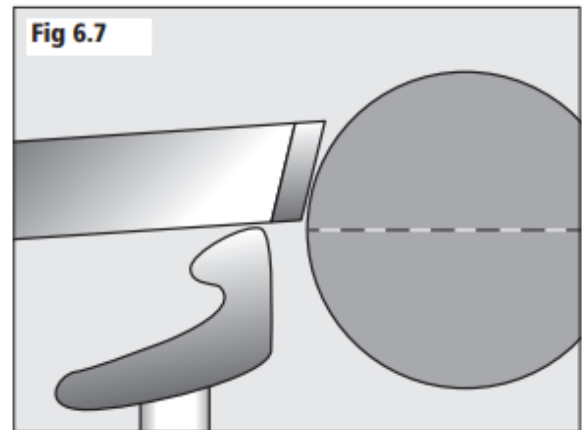
6. ИСПОЛЬЗОВАНИЕ ТОКАРНОГО СТАНКА

При использовании косого долота режущая кромка должна наноситься примерно на 3/8 дюйма (10 мм) выше центральной высоты, см. рис. 6.7. Режущая кромка шпинделя должна соприкасаться с заготовкой примерно на 3/8 дюйма (10 мм) ниже его центра, см. рис. 6.8

Использование долота для черновой обработки

Первым шагом при повороте между центрами всегда является «обтесывание» заготовки. Для этого необходимо взять заготовку поперечного сечения, обработать при помощи долота до цилиндрического профиля, близкой к конечной форме детали. Долота обычно заточены и имеют скос под углом 45°. Используя резцедержатель для крепления лезвия, подведите лезвие к заготовке под углом, см. рис. 6.9.

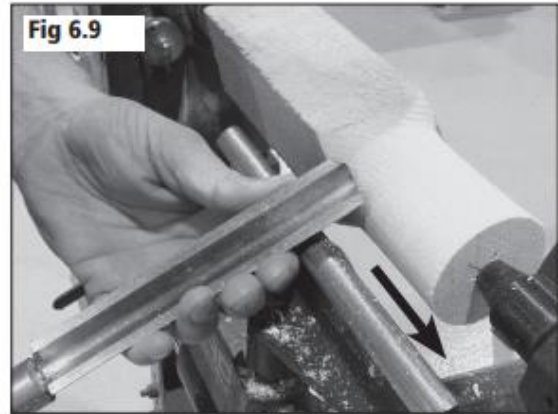
При подаче долота к заготовке, скос (фаска) должен подтирать ее, но не разрезать. Чтобы сделать разрез, осторожно



поднимите рукоятку инструмента, чтобы подвести режущую кромку к древесине. Отодвиньте лезвие наружу, к тому же краю бруска дерева, к которому оно обращено лезвие, рис. 6.9. Никогда не перемещайте инструмент назад, так как это может привести к расколу дерева и травме оператора

Использование долота для черновой обработки.

Долото шпинделя используется для формирования окончательного профиля шпинделя, что подходит для более тонкой работы, чем использование долота для черновой работы. Он разработан специально для резки сводов или желобов. Лезвие должно войти в контакт с деревом чуть ниже центральной линии. Положив его на резцедержатель, приложите лезвие к заготовке под углом, см. рис. 6.10. Поднимите ручку, чтобы начать использовать острие и сделать надрезы. Старайтесь не удалять слишком много дерева одновременно. Никогда не пытайтесь использовать шпиндельное долото для обработки чаш или иных полых форм, так как угол режущей кромки долота слишком мал, что может привести к тому, что он врежется в заготовку или вырвет инструменты из рук оператора.



6. ИСПОЛЬЗОВАНИЕ ТОКАРНОГО СТАНКА

Использование косого долота

Наклонные долота доступны как в плоском, так и в овальном сечении. Многие предпочитают изогнутый профиль, так как благодаря нему, при меньших затратах сил достигаются результаты лучше. Наклонные долота идеальны для создания шариков, детализации профилей и могут использоваться для создания завершенной гладкой поверхности заготовки. Наклонное долото следует прикладывать к заготовке горизонтально, при этом лезвие опирается на резцедержатель, рис. 6.11, снова с помощью скоса, протирающего заготовку и поднимающего рукоятку, для выполнения аккуратных и контролируемых надрезов.



Дальнейшие операции

Указанные выше рекомендации дают основные указания по ряду наиболее распространенных процедур по обработке древесины. Для токарных станков Record Power предлагается широкий ассортимент специальных долот и множество дополнительных принадлежностей, которые позволяют создавать самые разнообразные заготовки. Для дальнейших инструкций по более профессиональной, безопасной и эффективной обработке древесины обращайтесь для проведения курса профессиональной подготовки.



Система скоростей токарного станка

Чтобы обеспечить максимально безопасное использование токарного станка, важно понимать, какой тип скорости для какой операции подходит. Как правило, более медленные скорости следует использовать на начальной стадии течения и черновой обработки больших брусков, а самую медленную скорость следует использовать, если крупные бруски не сбалансированы. Это уменьшит вероятность выброса заготовки из токарного станка.

Средние скорости идеально подходят для общего типа работ, когда не предполагается возлагать большие нагрузки на шпиндель токарных станков, например, при создании профилей шпинделей и обточке небольших чаш.

Самые высокие скорости следует использовать только для деталей небольшого диаметра, когда размер заготовки относительно мал, что снижает риск нанесения повреждений. Особую осторожность следует соблюдать при обточке на самых высоких скоростях, когда происходит относительно легкое касание.

При шлифовке необходимо соблюдать осторожность, чтобы оператор не обжег руки или заготовку. Рекомендуется не превышать порог скорости, используемый для последней операции по обточке.

При наличии сомнений, используйте медленную скорость.

7. СОДЕРЖИМОЕ КЕЙСОВ (УПАКОВОК)

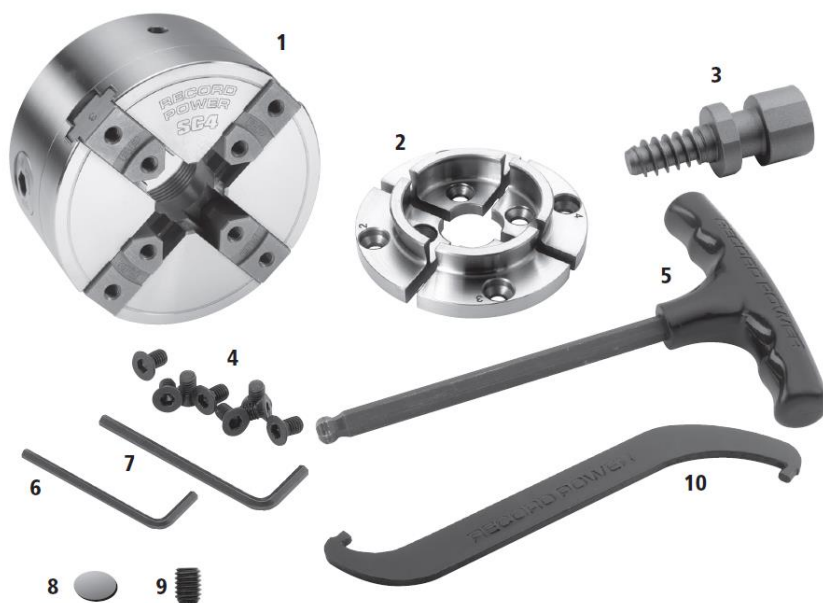
Упаковка для редукторного спирально-реечного патрона SC3



1. Редукторный спирально-реечный патрон SC3
2. Стандартный кулачок 50 мм. (2 дюйма)
3. Винт для дерева
4. Винтовая муфта с шестигранной потайной головкой М6 х 10 мм. – 8 шт.
5. Шестигранный ключ на 4 мм.
6. Шестигранный ключ на 3 мм.
7. Торцовый ключ для зажимного патрона SC3
8. Установочный винт М6 х 6 мм.
9. Защитная кожаная шайба

7. СОДЕРЖИМОЕ КЕЙСОВ (УПАКОВОК)

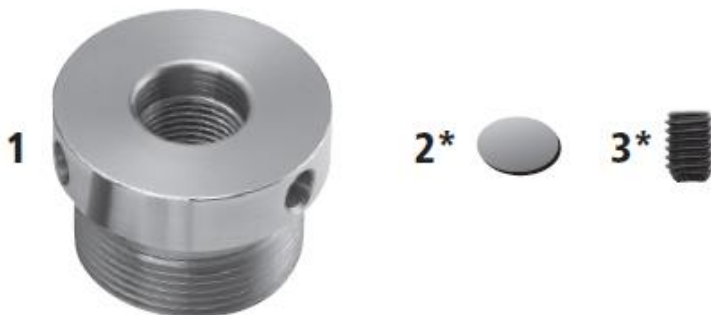
Упаковка для профессионального редукторного спирально-реечного патрона SC4



1. Профессиональный редукторный спирально-реечный патрон SC4
2. Стандартный кулачок 50 мм. (2 дюйма)
3. Винт для дерева
4. Винтовая муфта с шестигранной потайной головкой М6 х 10 мм. – 8 шт.
5. Шестигранный ключ патрона SC4
6. Шестигранный ключ на 3 мм.
7. Шестигранный ключ на 4 мм.
8. Защитная кожаная шайба
9. Установочный винт М6 х 6 мм.
10. Гаечный ключ

7. СОДЕРЖИМОЕ КЕЙСОВ (УПАКОВОК)

Втулка патрона



1. Втулка патрона
2. Защитная кожаная шайба
3. Установочный винт М6х 6 мм.

Установочный винт и защитная кожаная шайба поставляются только со втулками следующих размеров резьбы:

62125 Резьбовой адаптер RH M33 x 3.5 ISO

62126 Резьбовой адаптер 3/4" Цилиндрическое отверстие

62132 Резьбовой адаптер 1-1/4" x8 TPI UNS-RH для токарных станков DVR-XP и 1624-44

62133 Резьбовой адаптер 1" x 8 TPI UNC RH

62134 Резьбовой адаптер 5/8" Цилиндрическое отверстие

Втулки патронов доступны со следующими размерами резьбы:

62112 Резьбовой адаптер M20 x 2 RH

62113 Резьбовой адаптер M20 x 1,5 RH

62115 Резьбовой адаптер 7/8" x 12 TPI UN LH

62125 Резьбовой адаптер RH M33 x 3.5 ISO

- 62126 Резьбовой переходник 3/4" Цилиндрическое отверстие
- 62127 Резьбовой адаптер 1-1 / 8" x 8 TPI UNC RH
- 62128 Резьбовой адаптер 3/4" x 16 TPI UNF RH
- 62129 Резьбовой адаптер 1" x 10 TPI BSF RH
- 62130 Резьбовой адаптер RH M30 x 3,5 RH
- 62131 Резьбовой адаптер 1" x 12 TPI UNF RH
- 62132 Резьбовой адаптер 1-1 / 4" x 8 TPI UNS-RH для токарных станков DVR-XP и 1624-44
- 62133 Резьбовой адаптер 1" x 8 TPI UNC RH
- 62134 Резьбовой адаптер 5/8" с цилиндрическим отверстием
- 62135 Резьбовой адаптер 3/4" x 16 TPI BSW RH
- 62136 Резьбовой адаптер 3/4" x 10 TPI BSW RH
- 62137 Резьбовой адаптер M24 x 3 RH
- 62152 Резьбовой адаптер M18 x 2,5 RH
- 62157 Пустой резьбовой адаптер. Может выдержать до 30 мм
- 62159 Резьбовой адаптер 1" x 8 TPI LH & RH с двойной резьбой
- 62160 Резьбовой адаптер 7/8" x14 TPI RH
- 62161 Резьбовой адаптер M25 x 2 RH
- 62162 Резьбовой адаптер 1-1 / 4" x 8 TPI UNS RH

8. ИСПОЛЬЗОВАНИЕ ТОКАРНОГО СТАНКА

Все компоненты патронов SC3 и SC4 покрыты защитным масляным покрытием для предотвращения ржавчины. Перед использованием удалите масло, используя растворитель или аналогичное обезжиривающее средство.

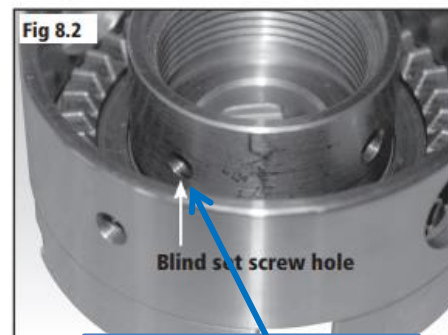
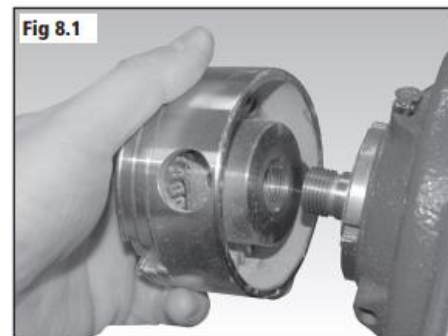
Патрон SC3 доступен либо в виде вставки, либо прямой резьбой к его задней части, подходящей к совместимому токарному станку. Это означает, что патрон можно навинчивать непосредственно на шпиндель токарного станка, как показано на рис. 8.1, обеспечивая то, что патрон навинчивается на шпиндель настолько, чтобы его задняя часть могла встретиться с торцом плеча на передней части шпинделя. Перед установкой патрона на токарный станок убедитесь, что резьба совпадает.

Все компоненты патронов SC3 и SC4 покрыты защитным масляным покрытием для предотвращения ржавчины. Перед использованием удалите масло, используя растворитель или аналогичное обезжиривающее средство. Патрон SC3 доступен либо в виде вставки, либо прямой резьбой к его задней части, подходящей к совместимому токарному станку. Это означает, что патрон можно навинчивать непосредственно на шпиндель токарного станка, как показано на рис. 8.1, обеспечивая то, что патрон навинчивается на шпиндель настолько, чтобы его задняя часть могла встретиться с торцом плеча на передней части шпинделя.

Перед установкой патрона на токарный станок убедитесь, что резьба совпадает.

М33 x 3,5 с прямой резьбой и 1" x 8 TPI с резьбой SC3 можно использовать на токарном станке, способном выполнять точение в обратном направлении, так как он оснащен резьбовыми отверстиями в корпусах патрона, что позволяет прикреплять их установочным винтом к шпинделю токарного станка. Если токарный станок должен использоваться в режиме заднего хода, патрон должен быть прикреплен к шпинделю, чтобы предотвратить его ослабление во время работы.

Когда патрон полностью навинчен на шпиндель токарного станка, поместите защитную кожаную шайбу в отверстие на боковой стороне патрона, ввинтите в установочный винт М6х6,



**Отверстие
установочного винта**

затяните, рис. 8.2



Предупреждение: При обратном точении используйте только резьбовые версии М33 х 3,5 или 1 1/2 х 8 ТРІ для SC3.

ТРІ 3/4 1/2 х 16 не имеет резьбовые отверстия для крепёжного винта и не может использоваться безопасно, если у токарного станка обратное направление работы.

Версия SC3 с втулкой и SC4 с патроном поставляются с втулкой для токарного станка, на котором они будут использоваться.

Перед использованием втулка должна быть установлена и прикреплена к задней части корпуса патрона, с шагом резьбы М40 х 2.

Убедитесь, что резьба корпуса патрона и втулки чистая, нет пыли и мусора. Затем осторожно ввинтите втулку в заднюю часть патрона, рис. 8.3, вплоть до тех пор, пока манжета втулки не коснется корпуса патрона. Затяните с помощью гаечного ключа, рис 8.4.

Установочный винт, прилагаемый к патрону, теперь должен использоваться для крепления втулки к корпусу патрона.

Из-за направления вращения шпинделя, при нормальном использовании втулка патрона будет дополнительно затянута в корпус патрона.

Однако если токарный станок будет использоваться в режиме заднего хода, установочный винт обеспечит, чтобы крепление втулки не ослабло



8. ОПЕРАЦИИ

На боковой стороне корпуса патрона находится отверстие для установочного винта, рис. 8.5. Задняя часть SC4 также имеет слот, который позволяет получить доступ к отверстию сзади, что облегчает размещение установочного винта, рис. 8.5.

Вставьте защитную кожаную шайбу в отверстие, следя за тем, чтобы она касалась резьбы втулки, как показано на рис. 8.6.



Предупреждение: очень важно, чтобы защитная кожаная шайба использовалась для предотвращения повреждения резьбы втулки установочным винтом.

Вставьте установочный винт так, чтобы он был расположен, как показано на рис. 8.6 (SC4), с шестигранным гнездом, обращенным к внешней стороне патрона.

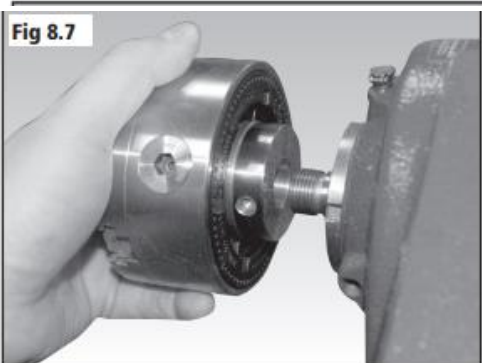
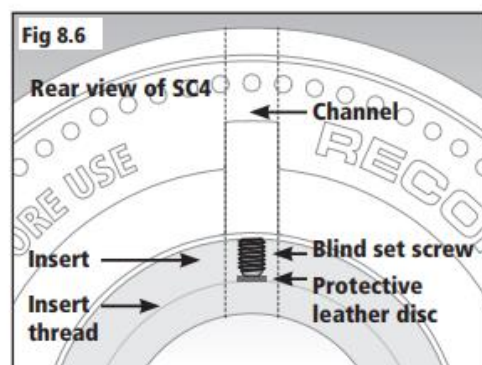
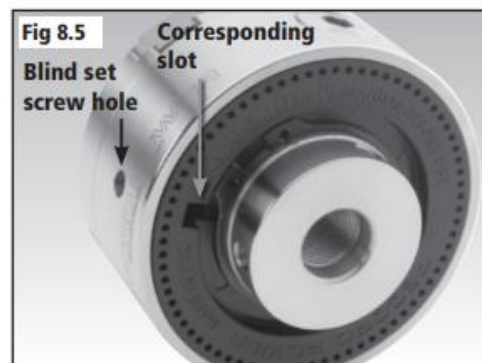
Затяните установочный винт, чтобы закрепить втулку патрона с помощью шестигранного ключа на 3 мм.

Теперь патрон можно прикрепить к токарному станку, см рис. 8.7, осторожно навинчивая его на шпиндель до тех пор, пока втулка не соприкоснется с поверхностью плеча на конце шпинделя.

Втулку с резьбой определенных размеров имеют отверстие с резьбой на втулке и снабжены защитной кожаной шайбой и установочным винтом М6 х 6 мм. Это позволяет прикрепить пластину к шпинделю токарного станка, то есть патрон можно использовать на токарном станке, который может работать в режиме заднего хода.

См. раздел «Содержимое упаковок» для ознакомления со списком втулок.

Если токарный станок должен работать в режиме заднего хода, патрон должен быть прикреплен к шпинделю, чтобы предотвратить его ослабление во время работы. Когда патрон будет полностью навинчен на шпиндель токарного станка, поместите защитную кожаную



накладку в отверстие на боковой поверхности втулки, ввинтите винт М6 х 6 и затяните, рис. 8.8.



Предупреждение: При использовании режима обратного движения используйте только указанные те втулки, которые специально для этого предназначены. Вставки, в которых нет резьбового отверстия для крепежного винта, нельзя использовать, если станок работает в обратном режиме.

8. ОПЕРАЦИИ

Установка стандартных кулачков на SC3 и SC4

Перед использованием, набор кулачков должен быть прикреплен к корпусу патрона. Губки патрона пронумерованы, как показано на рис. 8.9. Каждый кулачок также должен быть пронумерован, как показано на рис. 8.10.

Оба патрона используют спирально-реечный механизм для регулировки положения губки. SC3 управляется с помощью ключа с шестерней для поворота плоской резьбы, как показано на рис. 8.11.

SC4 использует шестигранный ключ на 8 мм для регулировки кулачков, как показано на рис. 8.12.

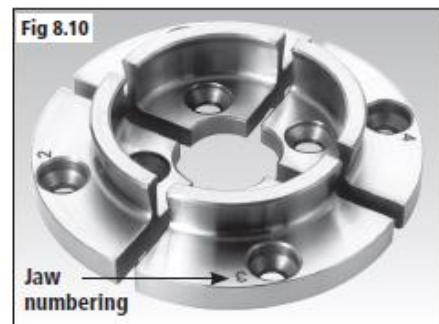
В обоих случаях ключи необходимо повернуть по часовой стрелке, чтобы закрыть кулачки, и против часовой стрелки, чтобы открыть их.



Пожалуйста, обратите внимание: на губке № 1 установлен упор, который не дает кулачкам отойти от корпуса патрона. Достигнув полностью открытого положения, никогда не пытайтесь раскрыть кулачки выше допустимого лимита.



Нумерация губок



Нумерация кулачков



Предупреждение: при использовании стандартных кулачков или винта для дерева всегда запускайте токарный станок на минимально возможной скорости.

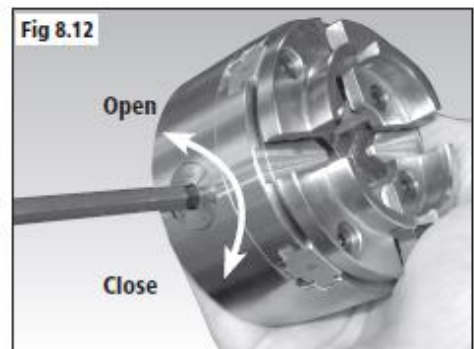
Увеличивайте скорость токарного станка только в том случае, если вы уверены, что это не приведет к выбросу заготовки из патрона. Для получения дополнительной информации см. главу данного руководства «Использование токарного станка», или обратитесь за профессиональной помощью.

Важно: стандартные кулачки на 50 мм. (2 дюйма) предназначены для общего назначения, они обладают высокой степенью гибкости. Однако они не подходят для всех видов токарных работ.

Record Power предлагает полный спектр дополнительных кулачков, которые имеют широкий спектр применений. Всегда проверяйте правильность выбранного кулачка, чтобы обеспечить максимальную безопасность пользователя.

Перед установкой кулачков убедитесь, что они чистые и корпус патрона также чистый, отсутствуют частички мусора.

Рекомендуется также нанести немного смазки на винтовые муфты с шестигранной потайной головкой М6 x 10 мм, чтобы уменьшить риск их покрытия ржавчиной на корпусе патрона, если они оставлены на длительное время прикрепленными во влажной среде.



8. ОПЕРАЦИИ



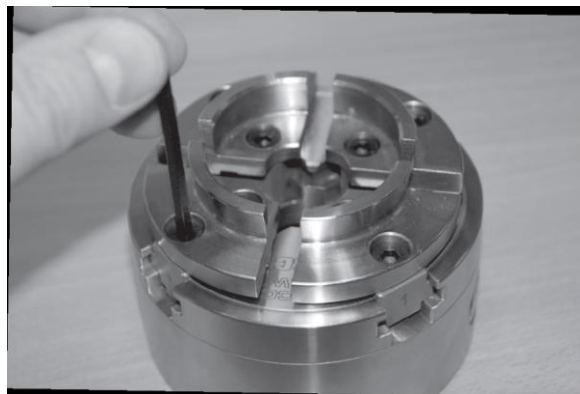
Важно

Патроны SC3, так и SC4 изготовлены с очень жесткими допусками, чтобы обеспечить максимально точную работу. На обоих патронах допустимое осевое биение составляет 0,1 мм, а допустимое радиальное биение - 0,15 мм. Чтобы патроны работали максимально точно, кулачки должны быть установлены правильно, чтобы минимизировать биение.

Совместите каждый кулачок с соответствующей губкой, а затем аккуратно прикрепите их, как показано на рис. 8.13. Закрепите кулачки настолько свободно, чтобы они могли совершать лишь необходимые движения.

Теперь полностью закройте кулачки, и они самоцентрируются на губках. Выполните процедуру с максимальной точностью. Затяните винты для завершения установки.

После того, как кулачки прикреплены к корпусу патрона, наденьте патрон на шпиндель токарного станка, как было показано ранее.



Предупреждение: Прежде чем обрабатывать любую заготовку любым из способов, описанным в данном руководстве, убедитесь, что брусочек дерева не имеет трещин, расколов или иных дефектов, которые могут привести к разрыву на части во время поворота. Также убедитесь, что заготовка надежно удерживается патроном перед выполнением процедуры токарной обработки.



Совместимость с зажимными кулачками других производителей

Линейка RECORD POWER SC - это совершенно новая и эксклюзивная система, разработанная для улучшения систем, которые мы продавали ранее. Однако, чтобы свести к минимуму излишек для клиентов ранее проданной серии «RECORD POWER - NOVA Series» G3 или Supernova 2, наша новая улучшенная система была разработана для использования того же профиля крепления кулачка, что по-прежнему позволяет использовать кулачки от предыдущих систем. Однако важно отметить следующее:

Безопасность

Важно, чтобы система крепления, описанная в данном руководстве, полностью соответствовала требованиям последнего. Если вы следуете описанной последовательности, но кулачки (любого производителя) не размещены должным образом на губке, не центрируются правильно при установке в соответствии с данными инструкциями или не будут надежно затянуты после центрирования, тогда эти кулачки не должны использоваться до тех пор, пока проблема не будет исследована и устранена.

Патроны NOVA открываются и закрываются с реверсом на патроны RECORD POWER SC. Система управления разработана более интуитивной. Поэтому, если вы попытаетесь приспособить кулачки NOVA к патронам RECORD POWER SC, важно помнить, что нумерация кулачков NOVA будет отличаться от нумерации кулачков RECORD POWER SC и губок кулачков.

Пристраивание NOVA к патронам RECORD POWER

Кулачки NOVA 1 и 3 по-прежнему должны подходить к губкам 1 и 3 на патроне RECORD POWER SC, как если бы это были кулачки от RECORD POWER.

Тем не менее, кулачок 2 должен быть установлен на губке 4, а кулачок 4 должен быть установлен на губке 2 (это противоположно установке кулачков RECORD POWER на патроны RECORD POWER SC - в этом случае номера кулачков точно соответствуют губкам).

Другие производители также производят патроны и кулачки схожей монтажной спецификации. Поэтому, если вы пытаетесь использовать кулачки других производителей, попробуйте задать направление движения, которое использует регулятор движения кулачка, следующим образом:

Патроны RECORD POWER SC - ключ патрона поворачивается по часовой стрелке, чтобы закрыть губки, и против часовой стрелки, чтобы открыть губки. Производители с одинаковым направлением движения на своих патронах и кулачках, с одинаковым типом крепления также могут использовать патроны RECORD POWER SC, а если направление движения схожее – номера кулачков должны совпадать с номерами губок. Но перед использованием обязательно соблюдайте инструкциям по монтажу, проверьте надежность посадки, а при наличии каких-либо сомнений относительно целостности компонентов другого производителя, перед использованием проверьте их.

Record Power использует обработку с ЧПУ, порошковую металлургию и соответствующие инженерные материалы и процессы, чтобы обеспечить допуски и физические характеристики, подходящие для обработки древесины. Мы придерживаемся высоких стандартов контроля качества и гарантируем, что при использовании согласно инструкциям данного руководства, наши кулачки, губки и патроны будут работать без отклонений - даже при правильно установленных компонентах от других производителей. Тем не менее, важно отметить, что мы гарантируем целостность наших собственных компонентов - то есть, что компоненты Record Power не выйдут из строя. Однако мы не можем гарантировать качество или целостность компонентов других производителей. В случае каких-либо сомнений, пожалуйста, в первую очередь уточните у других производителей технические характеристики и уровень качества, который они могут гарантировать на свою продукцию.



Для получения подробных инструкций по использованию всех типов губок см. соответствующий раздел данной инструкции.

9. ТЕХНИЧЕСКОЕ ОБСЛУЖИВАНИЕ

SC3 и SC4 требуют минимального технического обслуживания. Регулярно проводите осмотр на наличие признаков износа или повреждений. При необходимости замените изношенные или поврежденные детали, прежде чем использовать патрон.

В зависимости от частоты использования оба патрона могут потребовать периодической очистки, в частности тыльная сторона SC3. Регулярно проверяйте переднюю часть SC3 на наличие пыли и мусора, при необходимости делайте очистку, как описано ниже.

Опорная пластина SC4 защищает шестерни от пыли и мусора, но со временем вокруг них может скопиться мелкая пыль. Чтобы этого не случилось, рекомендуется периодически проверять патрон и при необходимости делать очистку.



Обратите внимание: Если шестерни SC3 или SC4 становятся жесткими и их станет трудно поворачивать, это будет скорее всего вызвано скоплением пыли и мусора. Для решения этой проблемы рекомендуется очистить патроны. Если проблема останется и после очистки, обратитесь в службу поддержки клиентов Record Power в вашей стране.

Процедура очистки SC3

Удалите стопорное кольцо, которое удерживает спиральный диск в корпусе патрона с помощью плоскогубцев для пружинных кольцевых замков, см. рис 9.1





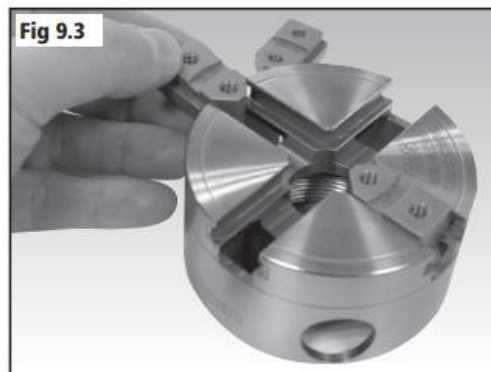
Внимание: одевайте защитные очки, когда снимаете стопорное кольцо, так как оно может выскочить с плоскогубцев.

Осторожно поверните корпус патрона вверх, что позволит спиральному диску выпасть из корпуса патрона. Убедитесь, что он надежно зафиксирован, чтобы избежать повреждений, рис. 9.2.

Снимите все 4 губки, как показано на рис. 9.3, осторожно оттяните их в сторону от корпуса патрона.

После полной разборки патрона удалите с комплектующих всю смазку, пыль и мусор.

После очистки, перед сборкой патрона, нанесите необходимое количество свежей стандартной многоцелевой смазки на спиральный диск.



9 ТЕХНИЧЕСКОЕ ОБСЛУЖИВАНИЕ



ПОВТОРНЫЙ МОНТАЖ SC3

Важно: при повторной установке губок соблюдайте нумерацию в порядке возрастания, против часовой стрелки.

Установка губок. Они должны быть повторно установлены против часовой стрелки, чтобы спиральный диск правильно совмещался с губками. На губках нет соответствующего гнезда для корпуса патрона, поэтому можно использовать любое гнездо.

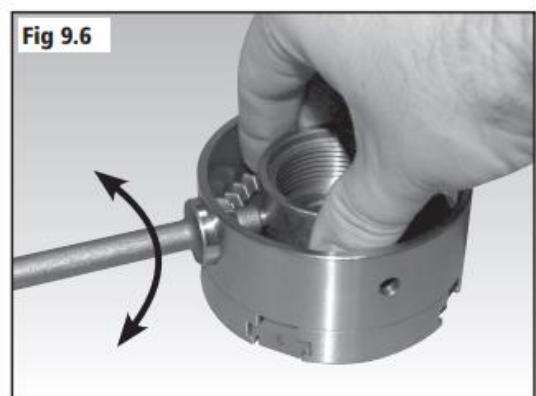
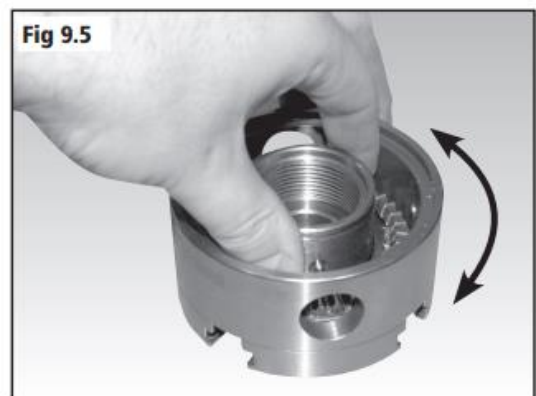
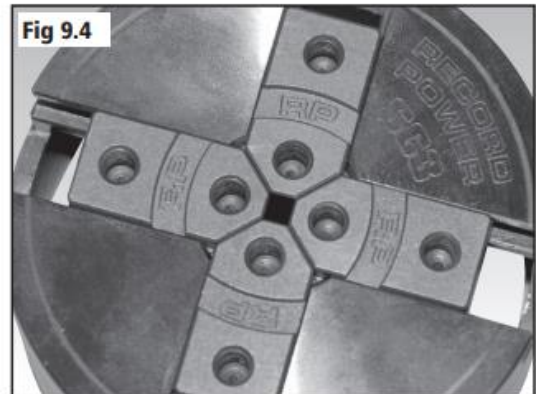
Перед повторной установкой спирального диска убедитесь, что они расположены симметрично, как можно глубже внутрь, как показано на рис. 9.4.

Установив патрон лицевой стороной вниз, установите спиральный диск обратно в корпус патрона. Поверните его из стороны в сторону, пока он не окажется в рабочем положении, рис. 9.5.

Чтобы убедиться, что спиральный диск правильно зафиксирован с губками, проверните спиральный диск рукой, одновременно надавливая вниз, чтобы можно было посмотреть, как двигаются губки.

Если для перемещения губок требуется дополнительное давление, тогда удерживая рукой спиральный диск в нужном положении, поверните его с помощью торцового ключа для зажимного патрона, рис. 9.6.

После того, как спиральный диск установлен правильно, проверьте, чтобы губки были по-прежнему расположены симметрично, после чего повторно установите пружинное стопорное кольцо.



9 ТЕХНИЧЕСКОЕ ОБСЛУЖИВАНИЕ

Процедура очистки SC4

Снимите установочный винт и защитную кожаную шайбу, которая крепит втулку к корпусу патрона.



Предупреждение. Несоблюдение данного требования может привести к повреждению резьбы втулки.

Снимите втулку патрона. Это не является абсолютно необходимым, но улучшит доступ к опорной пластине патрона.

Удалите стопорное кольцо, которое удерживает опорную пластину в корпусе патрона с помощью плоскогубцев для пружинных кольцевых замков, как показано на рис 9.7.



Внимание: одевайте защитные очки, когда снимаете стопорное кольцо, так как оно может выскочить с плоскогубцев.

Чтобы снять опорную пластину патрона, поместите отвертку с плоской головкой в одну из выемок, как показано на рис. 9.8, затем осторожно поднимите, чтобы высвободить пластину. Также может потребоваться поднять пластину с помощью противоположной выемки, чтобы получить достаточный рычаг.

После ослабления осторожно снимите опорную пластину, как показано на Рис. 9.9.



Снимите шестерни, как показано на рис. 9.10. Это можно сделать вручную или с помощью отвертки с плоской головкой или иного аналогичного инструмента.

9 ТЕХНИЧЕСКОЕ ОБСЛУЖИВАНИЕ

Рис. 9.11 Осторожно поверните корпус патрона вверх, что приведет к тому, что спиральный диск выпадет из корпуса патрона. Убедитесь, что он зафиксирован, чтобы избежать повреждений, рис. 9.11.

Снимите все 4 губки, как показано на рис. 9.12, осторожно оттяните их в сторону от корпуса патрона.

После полной разборки патрона удалите с комплектующих всю смазку, пыль и мусор.

Перед сборкой патрона, нанесите необходимое количество свежей стандартной многоцелевой смазки на спиральный диск и шестерни.

Повторная установка SC4



Важно: при повторной установке губок кулачков, соблюдая нумерацию, выполните процедуру в порядке возрастания, против часовой стрелки.

Установка губок. Они должны быть повторно установлены против часовой стрелки, чтобы спиральный диск правильно совмещался с губками. На губках нет соответствующего гнезда для корпуса патрона, поэтому можно использовать любое гнездо.

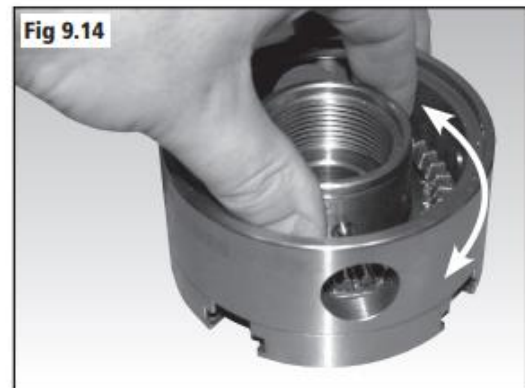
Перед повторной установкой спирального диска



убедитесь, что кулачки расположены симметрично, как можно глубже внутрь, как показано на рис. 9.13.

Установив патрон лицевой стороной вниз, установите спиральный диск обратно в корпус патрона. Поверните его из стороны в сторону, пока он не окажется в рабочем положении, рис. 9.14.

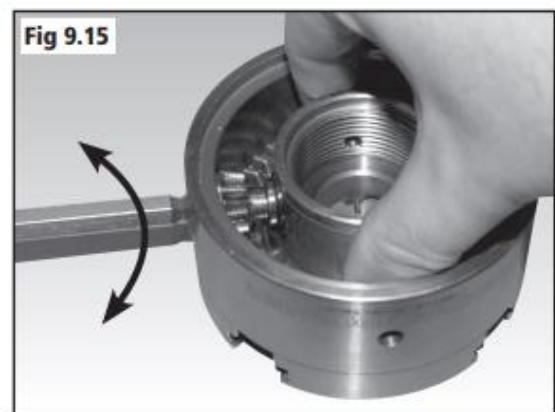
Поместите шестерни обратно на место через отверстия в боковой части корпуса патрона.



Чтобы убедиться, что спиральный диск правильно зафиксирован с губками, проверните спиральный диск рукой, одновременно надавливая вниз, чтобы можно было посмотреть, как двигаются губки.

Если для перемещения губок требуется дополнительное давление, тогда удерживая рукой спиральный диск в нужном положении, поверните его с помощью торцового ключа для зажимного патрона, рис. 9.15.

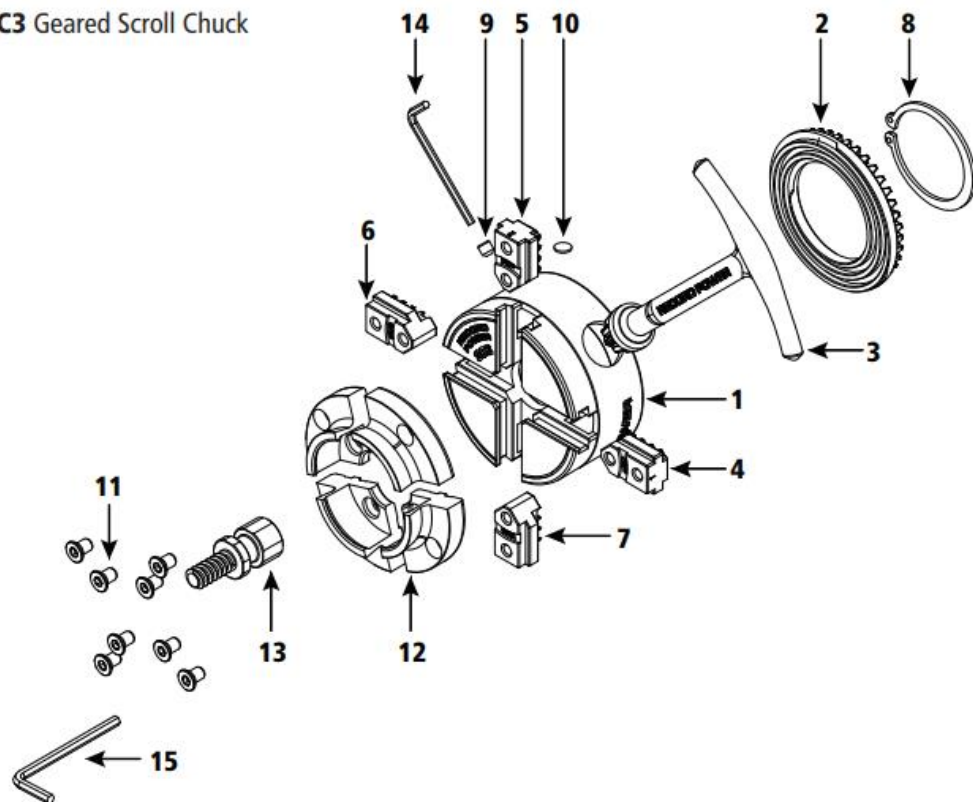
После того, как спиральный диск установлено правильно, проверьте, чтобы губки были по-прежнему расположены симметрично, после чего повторно установите пружинное стопорное кольцо.



10. СПИСКИ ЗАПЧАСТЕЙ И СХЕМЫ

Редукторный спирально-реечный патрон SC3

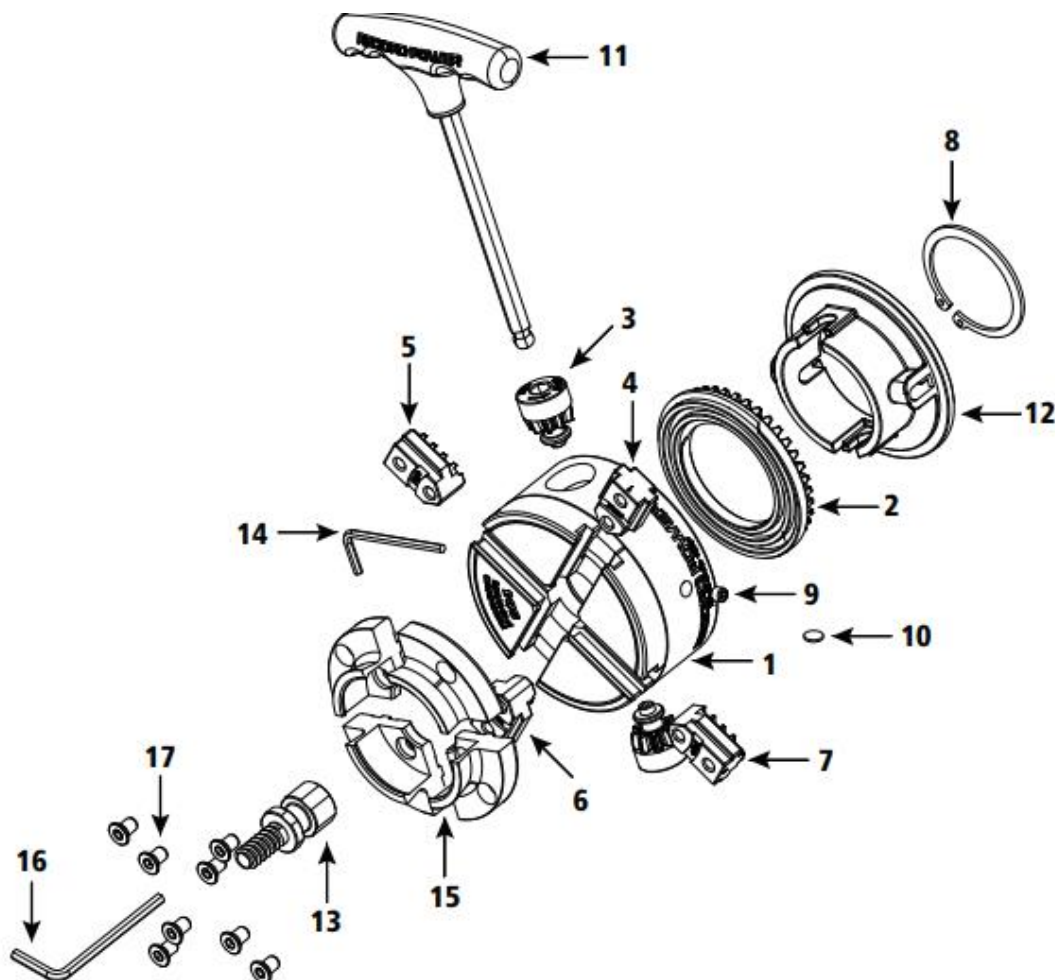
SC3 Geared Scroll Chuck



№	Артикул	Описание	Количество
1	61028	Корпус патрона RH 3/4 дюйма 16 TPI UNF	1
	61025	Корпус патрона RH M33 x 3.5 ISO	1
	61033	Корпус патрона RH 1 дюйма 8 TPI UNC 1	1
2	66032	Спиральный диск	1
3	61016	Торцовый ключ для шестеренки	1
4	62023	Губка 1	1
5	62024	Губка 2	1
6	62025	Губка 3	1
7	62026	Губка 4	1
8	EC50	Стопорное кольцо	1
9	GC0606	Установочный винт М6х 6 мм.	1

10	3379	Защитная кожаная шайба	1
11	СН0610	Винтовая муфта с шестигранной потайной головкой М6 x 10 мм.	8
12	62313	Стандартный набор кулачков	1
13	62833	Винт для дерева	1
14	АК03	Торцевой гаечный ключ на 3 мм.	1
15	АК04	Торцевой гаечный ключ на 4 мм.	1

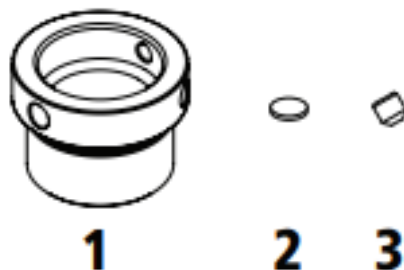
Профессиональный редукторный спирально-реечный патрон SC4



№	Артикул	Описание	Количество
1	66035	Корпус патрона	1
2	66032	Спиральный диск	1
3	66016	Шестерня	2
4	62023	Губка 1	1
5	62024	Губка 2	1
6	62025	Губка 3	1
7	62026	Губка 4	1
8	EC50	Стопорное кольцо	1
9	GC0606	Установочный винт М6х 6 мм.	1
10	3379	Защитная кожаная шайба	1
11	3326	Т-образный шестигранный ключ на 8 мм.	1
12	3313	Опорная пластина	1
13	62833	Винт для дерева	1
14	AK03	Торцевой гаечный ключ на 3 мм.	1
15	62313	Стандартный набор кулачков	1
16	AK04	Торцевой гаечный ключ на 4 мм.	1
17	CH0610	Винтовая муфта с шестигранной потайной головкой М6 х 10 мм.	8

10 СПИСКИ ЗАПЧАСТЕЙ И СХЕМЫ

Втулка патрона



1. Втулка патрона
2. Защитная кожаная шайба*
3. Установочный винт М6х 6 мм. *

Установочный винт и защитная кожаная шайба поставляются только с втулками следующих размеров резьбы:

62125 Резьбовой адаптер RH M33 x 3.5 ISO

62126 Резьбовой адаптер 3/4" Цилиндрическое отверстие

62132 Резьбовой адаптер 1-1/4" x8 TPI UNS-RH для токарных станков DVR-XP и 1624-44

62133 Резьбовой адаптер 1" x 8 TPI UNC RH

62134 Резьбовой адаптер 5/8" Цилиндрическое отверстие

Втулки патронов доступны со следующими размерами резьбы:

62112 Резьбовой адаптер M20 x 2 RH

62113 Резьбовой адаптер M20 x 1,5 RH

62115 Резьбовой адаптер 7/8" x 12 TPI UN LH

62125 Резьбовой адаптер RH M33 x 3.5 ISO

62126 Резьбовой переходник 3/4" Цилиндрическое отверстие

62127 Резьбовой адаптер 1-1 / 8" x 8 TPI UNC RH

62128 Резьбовой адаптер 3/4" x 16 TPI UNF RH

62129 Резьбовой адаптер 1" x 10 TPI BSF RH

62130 Резьбовой адаптер RH M30 x 3,5 RH

62131 Резьбовой адаптер 1" x 12 TPI UNF RH

62132 Резьбовой адаптер 1-1 / 4" x 8 TPI UNS-RH для токарных станков DVR-XP и 1624-44

62133 Резьбовой адаптер 1" x 8 TPI UNC RH

62134 Резьбовой адаптер 5/8" с цилиндрическим отверстием

62135 Резьбовой адаптер 3/4" x 16 TPI BSW RH

62136 Резьбовой адаптер 3/4" x 10 TPI BSW RH

62137 Резьбовой адаптер M24 x 3 RH

62152 Резьбовой адаптер M18 x 2,5 RH

62157 Пустой резьбовой адаптер. Может выдержать до 30 мм

62159 Резьбовой адаптер 1" x 8 TPI LH & RH с двойной резьбой

62160 Резьбовой адаптер 7/8" x14 TPI RH

62161 Резьбовой адаптер M25 x 2 RH

62162 Резьбовой адаптер 1-1 / 4" x 8 TPI UNS RH

11. ОБЩИЕ ПРАВИЛА ПОЛЬЗОВАНИЯ КУЛАЧКОМ

Применение винта для дерева



Винт для дерева 62833, поставляемый с патронами SC3 и SC4, предназначен для следующих кулачков:

Стандартные кулачки 62321 - 35 мм

Стандартные кулачки 62313 - 50 мм

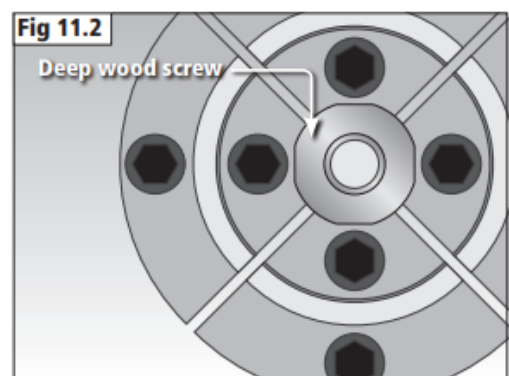
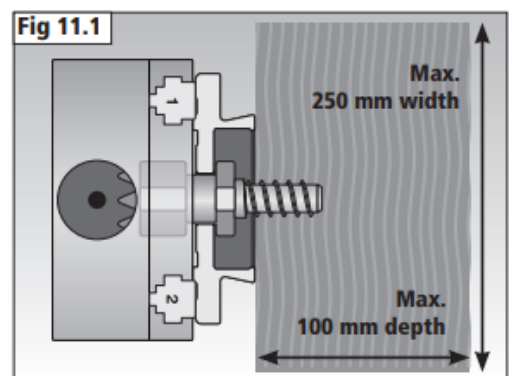
Кулачки ласточкин хвост 62317 - 130 мм

Винт для дерева 62832 предназначен для удержания следующих кулачков:

62329 - Ласточкин хвост на 100 мм. и кулачки глубокого хвата - 62329

62322 - Кулачки с чашей на 75 мм и зажимами для захвата

Назначение винта для дерева состоит в том, чтобы обеспечить надежность при начальном монтаже заготовки, например, заготовки чаши.



Втулка винта должна выступать из внутренней поверхности кулачков, как показано на рис. 11.1, чтобы кулачки могли удерживать винт за хвостовик.

Убедитесь, что сплюснутые участки винтового кольца для дерева расположены так, чтобы совмещаться с губками, как показано на рис. 11.2, затяните кулачки вокруг винта. На рис. 11.3 показан патрон сзади.

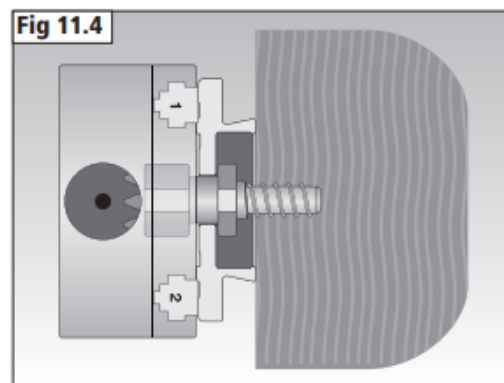
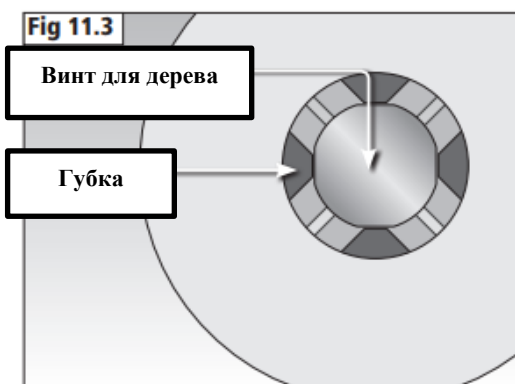
Найдите центральную точку заготовки и просверлите отверстие на 7 мм (9/32 дюйма) для мягкой древесины или на 8 мм (5/16 дюйма) в центре заготовки, на глубину 17 мм (6/10 дюйма).

Привинтите заготовку к винту для дерева, пока он не соприкоснется с кулачками, как показано в поперечном сечении на рис. 11.1.

Теперь наружную поверхность чаши можно повернуть, как показано на рис. 11.4.



Предупреждение: используйте винт для древесины только для заготовок диаметром до 250 мм (10 дюймов) и глубиной 100 мм (4 дюйма), рис. 11.1



11. ОБЩИЕ ПРАВИЛА ПОЛЬЗОВАНИЯ КУЛАЧКОМ

Поверните углубление или втулку на основании чаши. Это необходимо, чтобы удерживать патрон в кулачке, что позволит совершать вращение изнутри.

Вращение углубления

В идеале диаметр углубления должен позволять кулачкам патрона слегка открываться из полностью закрытого состояния. Это предоставит наибольшую площадь соприкосновения с поверхностью и более сильное сцепление.

Чем больше диаметр, тем меньше контакт и сцепление, см. рис. 11.5.

Сделайте более глубокое углубление для большей заготовки, чтобы усилить сцепление кулачков.

Поверните углубление под углом, чтобы он соответствовал внешнему профилю ласточкиного хвоста используемых кулачков, как показано на рис. 11.6, а затем установите его на кулачках и поверните внутреннюю поверхность.

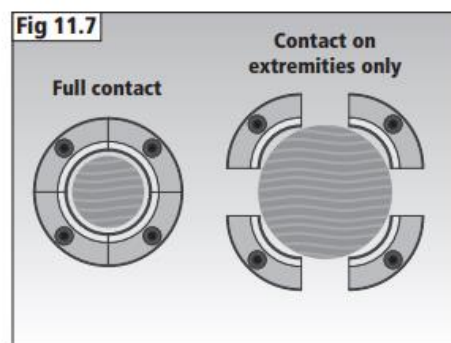
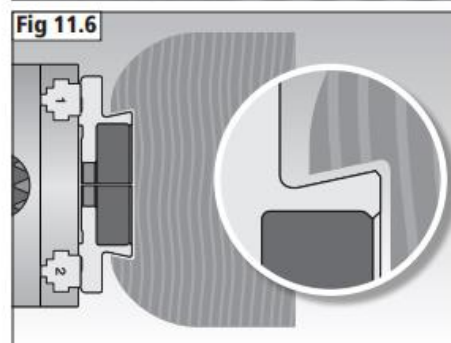
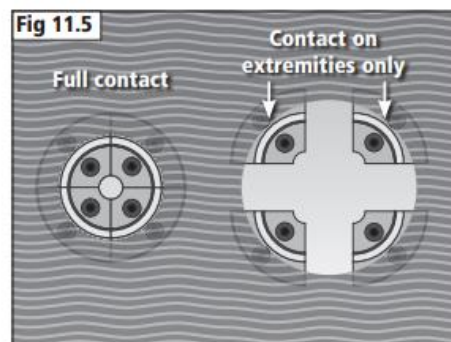
Вращение цилиндрической втулки

Диаметр втулки в идеале должен позволять зажимать кулачки патрона, когда они почти полностью закрыты. Это дает наибольшую площадь соприкосновения с поверхностью и более сильное сцепление.

Чем больше диаметр, тем меньше контакт и сцепление, см. Рис. 11.7.

Сделайте более длинную втулку для большей заготовки, чтобы увеличить хват кулачков.

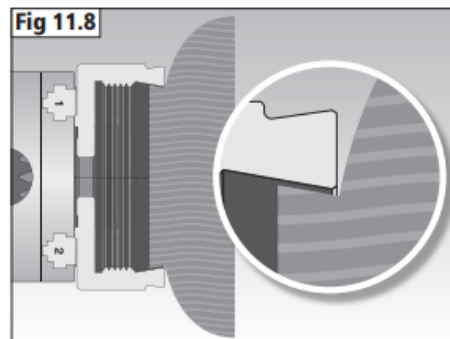
Поверните втулку под углом, чтобы он соответствовал внутреннему профилю ласточкиного хвоста используемых кулачков, как показано на рис.



11.8, затем установите его на кулачке, затем поверните внутреннюю поверхность.



Предупреждение: **Никогда не пытайтесь зажимать втулку между губками. Единственное назначение губок - удержание кулачков патронов. Используйте только совместимые и подходящие кулачки патронов для удержания заготовок.**



11 ОБЩИЕ ПРАВИЛА ПОЛЬЗОВАНИЯ КУЛАЧКОМ

Обработка квадратной втулки

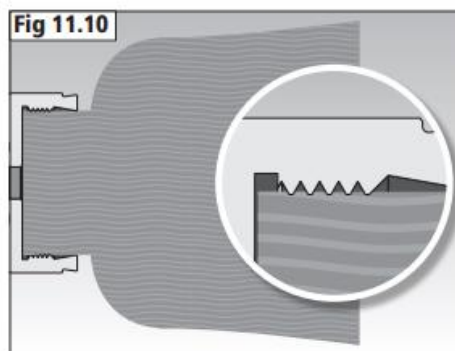
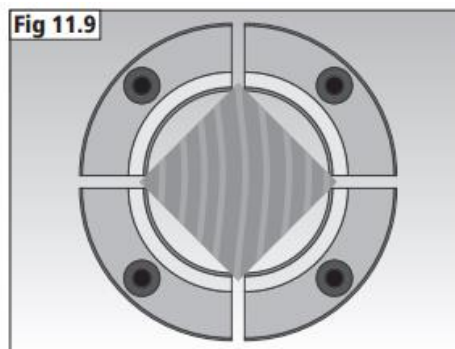
Квадратные втулки можно удерживать в кулачках патрона, как показано на рис. 11.9.

Использование внутренних зубьев кулачков

Некоторые кулачки имеют глубокие внутренние зубья, которые обеспечивают более сильный захват бруска дерева. Это идеально при обработке больших и тяжелых заготовок, для которых требуется крепкая втулка для поддержки, см. рис. 11.10.

Используя внутренние зубья также можно повернуть сырой пиломатериал.

Рекомендуется, чтобы удерживаемая секция была повернута между центрами в цилиндр. Это доведет захват зубьями до максимума.



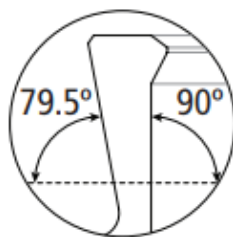
12. СТАНДАРТНЫЕ КУЛАЧКИ 62321 НА 35 ММ.

Эти кулачки представляют собой уменьшенную версию стандартных 50-миллиметровых кулачков, которые имеют такой же профиль в форме ласточкиного хвоста при расширении и превосходное сцепление в виде клюва ястреба при сжатии. Разработанный специально для небольших втулок и углублений, набор универсален и является отличным дополнением к коллекции инструментов любого токаря

Расширение: 38 – 58 мм (1 ½ - 2 ¼ дюйма)

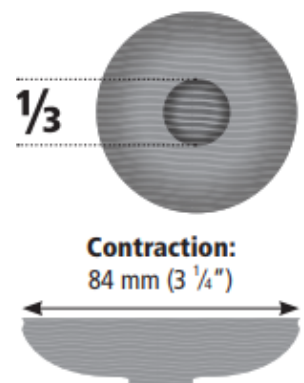
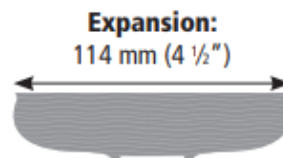
Сжатие (втулка): 28 – 47 мм (1 1/8 – 1 7/8 дюйма)

Сжатие (квадрат): 16 – 37 мм (5/8 – 1 ½ дюйма)



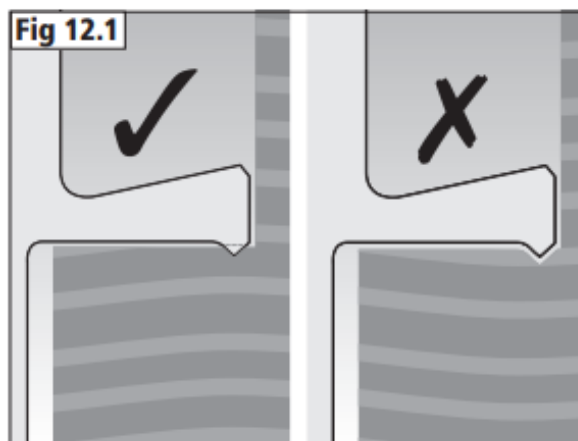
Рекомендуемые размеры чаши

На основании принципа конструкции втулки или углубления, которые составляют 1/3 диаметра чаши.





Важно: кулачки имеют маленький выступ в передней части внутреннего профиля. Этот выступ предназначен для сцепления с деревом, что позволяет обеспечить дополнительную безопасность. Не поворачивайте втулку, чтобы подогнать под профиль, поскольку эффективность кулачков снизится, если выступ не сможет зацепиться, рис. 12.1.



13. СТАНДАРТНЫЕ КУЛАЧКИ 62313 - 50 мм

Универсальные кулачки с расширяющимся профилем ласточкиного хвоста и превосходным сцеплением в виде клюва ястреба являются отличным универсальным набором, подходящим для работы с чашей оптимального размера, а также поворота втулки. Стандартно поставляются с патронами SC3 и SC4.



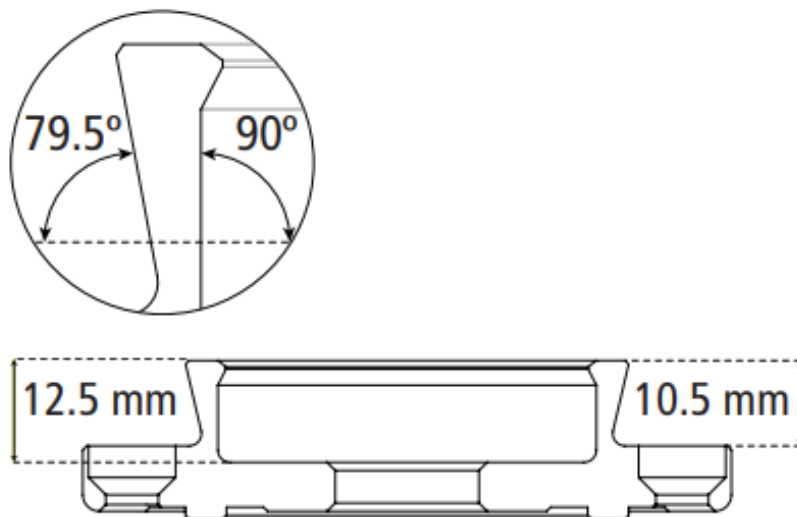
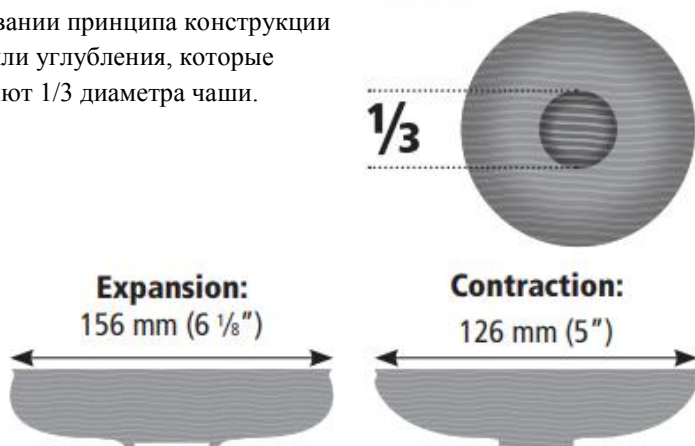
Расширение: 52 – 72 мм (2 ½ - 2 7/8 дюйма)

Сжатие (втулка): 42 – 61 мм (1 5/8 – 2 3/8 дюйма)

Сжатие (квадрат): 30 – 51 мм (1 1/8 – 2 дюйма)

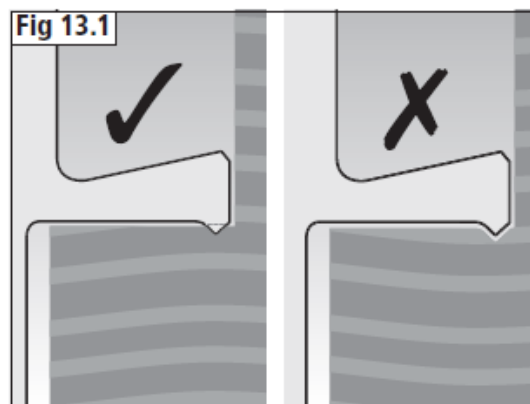
Рекомендуемые размеры чаши

На основании принципа конструкции втулки или углубления, которые составляют 1/3 диаметра чаши.





Важно: кулачки имеют маленький выступ в передней части внутреннего профиля. Этот выступ предназначен для сцепления с деревом, что позволяет обеспечить дополнительную безопасность. Не поворачивайте втулку, чтобы подогнать под профиль, поскольку эффективность кулачков снизится, если выступ не сможет зацепиться, рис. 13.1.



14. 62329 - Ласточкин хвост на 100 мм и кулачки глубокого хвата

Кулачки со специализированным профилем ласточкиного хвоста идеально подходят для точения больших чаш, сырого пиломатериала и полых сосудов. Они сочетают в себе преимущества предыдущей популярной модели кулачков на 100-мм с ласточкиным хвостом, с глубоким корпусом и внутренними зубьями, что позволяет повысить их универсальность. Внешние кулачки ласточкиного хвоста идеально подходят для больших чаш или дисков, особенно при захвате на втулку и глубокое внутреннее зубчатое тело, идеально подходят для больших втулок больших



полых сосудов.

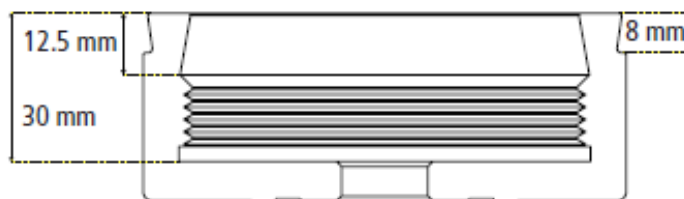
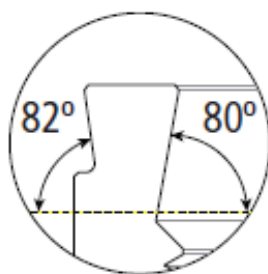
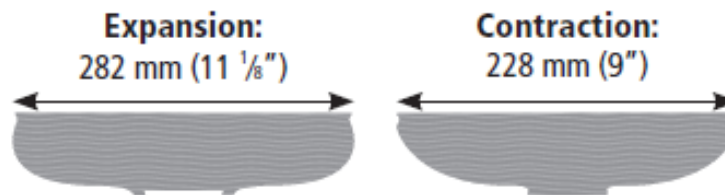
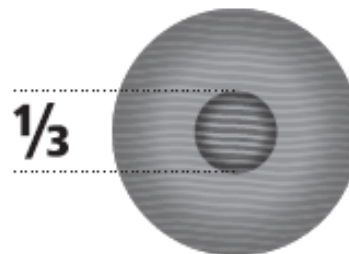
Расширение: 94 – 114 мм (3 ¾ - 4 ½ дюйма)

Сжатие (втулка): 76 – 95 мм (3 – 3 ¾ дюйма)

Сжатие (квадрат): 54 – 74 мм (2 1/8 – 2 7/8 дюйма)

Рекомендуемые размеры чаши

На основании принципа конструкции втулки или углубления, которые составляют 1/3 диаметра чаши.



15. Кулачки ласточкин хвост - 62317 - 130 мм.

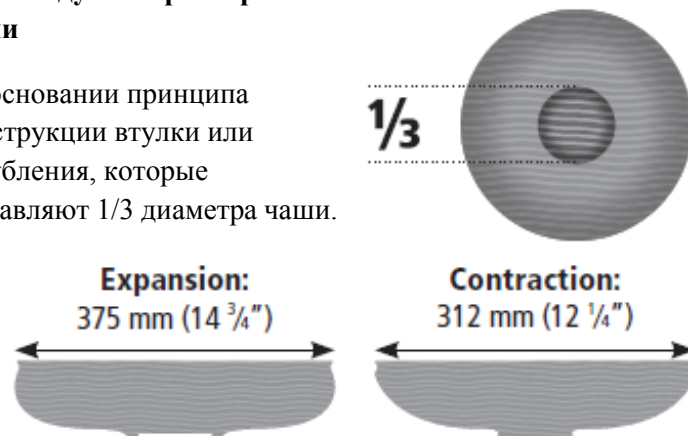
Кулачки со специальным профилем ласточкиного хвоста идеально подходят для обработки чаш до 30 дюймов. Также оснащены обратным ласточкиным хвостом для сужающегося захвата на больших втулках.



Расширение: 125 – 145 мм (5 - 5 ¾ дюйма)
Сжатие (втулка): 104 – 123 мм (4 – 4 7/8 дюйма)
Сжатие (квадрат): 74 – 94 мм (2 7/8 – 3 3/4 дюйма)

Рекомендуемые размеры чаши

На основании принципа конструкции втулки или углубления, которые составляют 1/3 диаметра чаши.

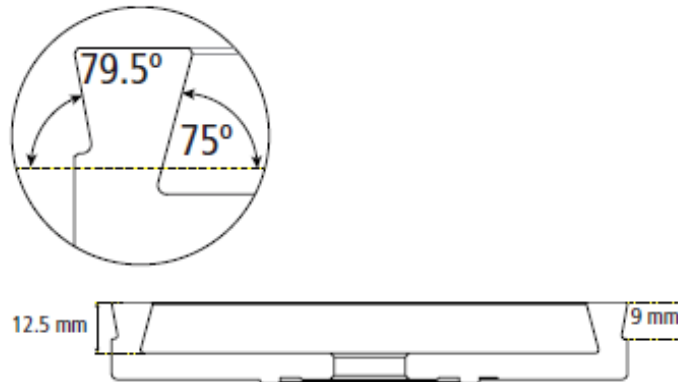


ООО «МОССклад»

125499, Россия, Москва, Кронштадтский б-р, дом 35 "Б"
ОКПО 96010807, ОГРН 1067746719446
ИНН/ КПП 7703597369 / 774301001

+7 495 739-51-02 8-800-333-5102

www.mosklad.ru info@mosklad.ru



16. Кулачки - 62322 с чашей на 75 мм и зажимами для захвата

Новая модель кулачков идеально подходит для тяжелых чаш и ваз. Широкая передняя поверхность обеспечивает хорошую подгонку для основания чаши или вазы, а глубокий зубчатый корпус обеспечивает крепкое сцепление с втулкой. Внутренний захват также можно использовать для более мелкой и грубой сырой древесины. Благодаря расширению внешнего ласточкиного хвоста, могут использоваться для больших дисков. Универсальный и прочный набор кулачков.



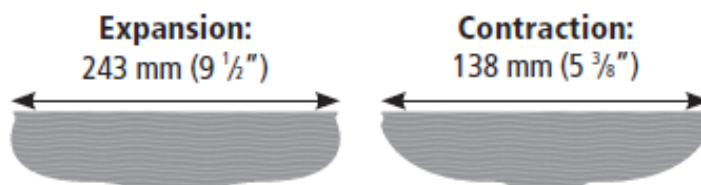
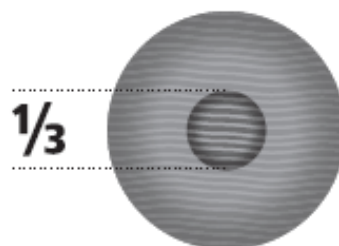
Расширение: 81 – 102 мм (3 ¼ - 4 дюйма)

Сжатие (втулка): 46 – 65 мм (1 ¾ – 2 ½ дюйма)

Сжатие (квадрат): 33 – 54 мм (1 ¼ – 2 1/8 дюйма)

Рекомендуемые размеры чаши

На основании принципа конструкции втулки или углубления, которые составляют 1/3 диаметра чаши.



17. КУЛАЧКИ УДЛИНЕННЫЕ – 62323

Эти чрезвычайно гибкие кулачки оснащены внутренними и внешними ласточкиными хвостами для работы с чашей. Глубокий внутренний захват универсальный, но главное преимущество этих кулачков состоит в том, чтобы отводить заготовку от патрона, обеспечивая хороший доступ инструмента к основанию деревянного бруска для чистки и придания формы.



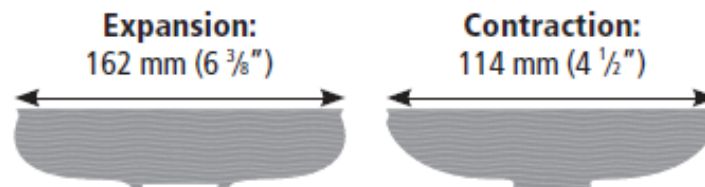
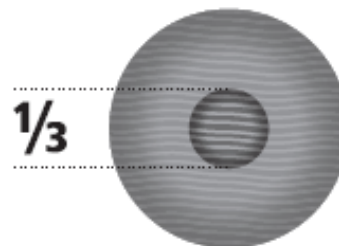
Расширение: 54 – 74 мм (2 1/8 - 2 7/8 дюйма)

Сжатие (втулка): 38 – 58 мм (1 1/2 – 2 1/4 дюйма)

Сжатие (квадрат): 27,5 – 48 мм (1 1/8 – 1 7/8 дюйма)

Рекомендуемые размеры чаши

На основании принципа конструкции втулки или углубления, которые составляют 1/3 диаметра чаши.

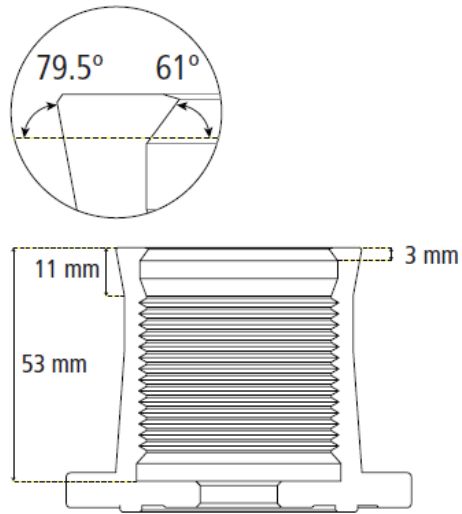


ООО «МОССклад»

125499, Россия, Москва, Кронштадтский б-р, дом 35 "Б"
ОКПО 96010807, ОГРН 1067746719446
ИНН/ КПП 7703597369 / 774301001

+7 495 739-51-02 8-800-333-5102

www.mosklad.ru info@mosklad.ru



18. Кулачки - 62327 Pin Jaws с чашой диаметром отверстия на 9 мм

Кулачки со штифтами были улучшены за счет придания квадратной формы внешнему плечу, чтобы позволить заготовкам правильно прилегать к задней части кулачков. Идеально подходят для использования в расширении, захвата труб в заготовках, таких как измельчители перца или соли. Мы также сократили внутренний диаметр до 9 мм, что делает его идеальным для изготовления фиалов или бобин с кружевами - тем самым увеличивая его универсальность. Набор идеально подходит для миниатюрной токарной обработки и внутреннего захвата заготовок без излишних повреждений или маркировки.



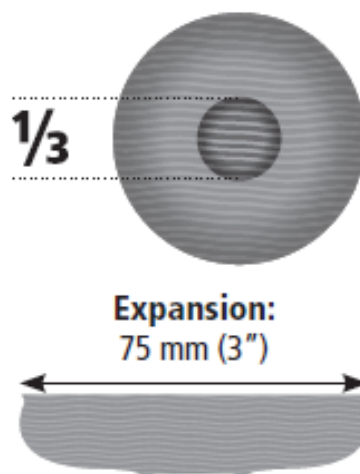
Расширение: 25 – 45 мм (1 - 1 ¾ дюйма)

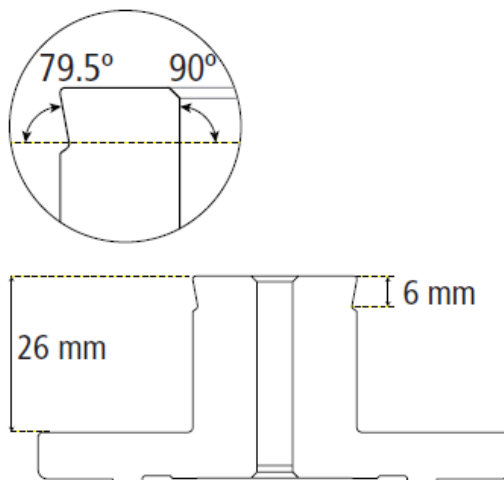
Сжатие (втулка): 9 – 28 мм (3/8 – 1 1/8 дюйма)

Сжатие (квадрат): 7 – 27 мм (1/4– 1 1/8 дюйма)

Рекомендуемые размеры чаши

На основании принципа конструкции втулки или углубления, которые составляют 1/3 диаметра чаши.





19. КУЛАЧКИ - 62336 MINI SPIGOT С ЧАШОЙ ДИАМЕТРОМ ОТВЕРСТИЯ НА 13 мм

Чтобы дополнить кулачки со штифтами были также улучшены мини-кулачки. Кулачки выполняют много схожих операций при расширении, а дополнительные отверстия профилей и дополнительные зубья снаружи обеспечивают превосходное сцепление, когда эта область не будет видна на готовой заготовке. Набору был присвоен внутренний диаметр 13 мм, что делает его идеальным для обработки прочных втулок на ручках и рукоятках, что еще больше повышает их универсальность.



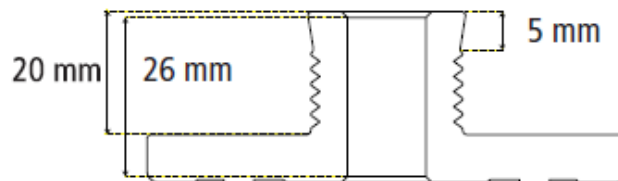
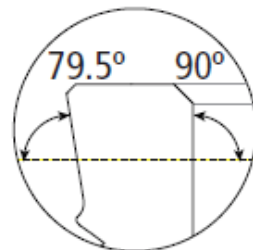
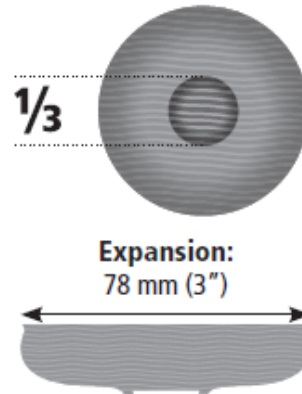
Расширение: 26 – 46 мм (1 - 1 ¾ дюйма)

Сжатие (втулка): 13 – 33 мм (½ – 1 ¼ дюйма)

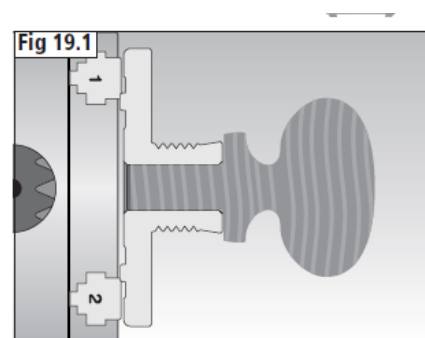
Сжатие (квадрат): 11 – 31 мм (3/8 – 1 ¼ дюйма)

Рекомендуемые размеры чаши

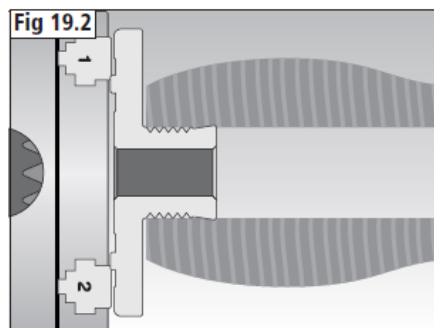
На основании принципа конструкции втулки или углубления, которые составляют 1/3 диаметра чаши.



На рис. 19.1 показаны кулачки, удерживающие втулку выдвигного ящика / дверной ручки.

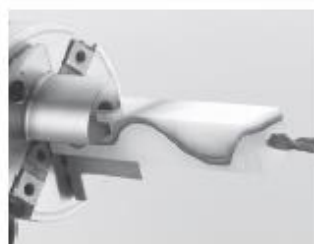


На рис. 19.2 показаны кулачки, расширяющиеся в углублении мельницы.



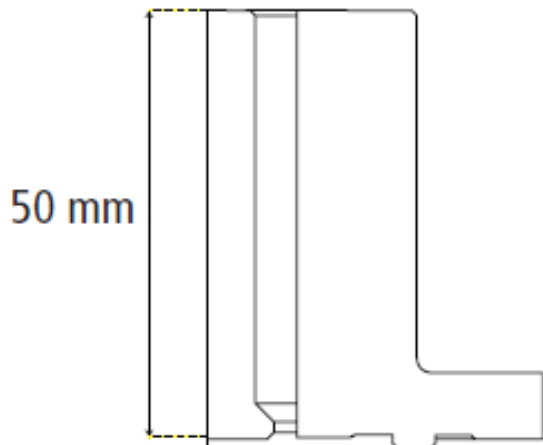
20. КУЛАЧКИ - 62337 PEN JAWS

Кулачки очень эффективны при сверлении заготовок ручек. Исчезает необходимость в сверлильном станке, что позволяет добиться гораздо более точных результатов, а глубокий захват со всех четырех сторон обеспечивает невероятную силу захвата. Сверление на токарном станке означает, что скорость подачи бурового долота находится под полным контролем оператора, а это означает, что в отношении широкого спектра материалов могут быть достигнуты превосходные результаты. Кулачки также полезны для работы с небольшими фиалами и схожими проектами, так как в дополнение к прочному захвату заготовка перемещается вперед из патрона, что позволяет обеспечить больший доступ.



Сжатие (втулка): 11 – 20 мм (3/8– 3/4 дюйма)

Сжатие (квадрат): 10 – 26 мм (3/8 – 1 дюйма)



21. КОЛЬЦО ПЛАНШАЙБЫ - 62572 87 ММ (3 ½ ДЮЙМА)

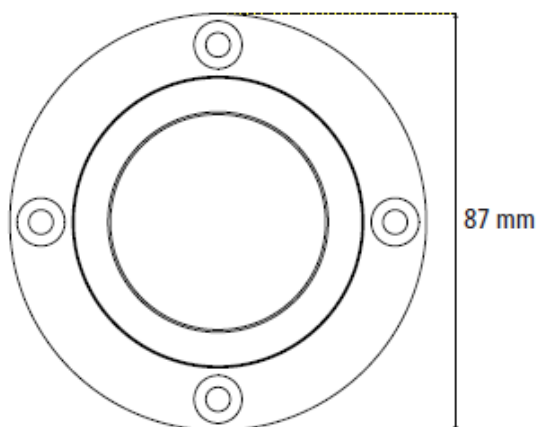
Кольцо планшайбы идеально подходит для удержания заготовок чаши среднего размера, а благодаря прочному креплению подходит для большего количества несбалансированных деревянных брусков. Оно крепится к патрону с помощью стандартного набора кулачков на 50 мм, который входит в комплект всех патронов Record Power.

Должен использоваться со стандартными кулачками 62313 на 50 мм (поставляется с патронами SC3 и SC4).

Диаметр: 87 мм (3 1/2 дюйма)

Установите планшайбу в центре заготовки, закрепите ее с помощью винтов №4 по 10 штук. Убедитесь, что углубление направлено наружу. Прикрепите планшайбу к стандартным кулачкам 62313 на 50 мм.





22. КОЛЬЦО ПЛАНШАЙБЫ - 62574 126 ММ (5 ДЮЙМОВ)

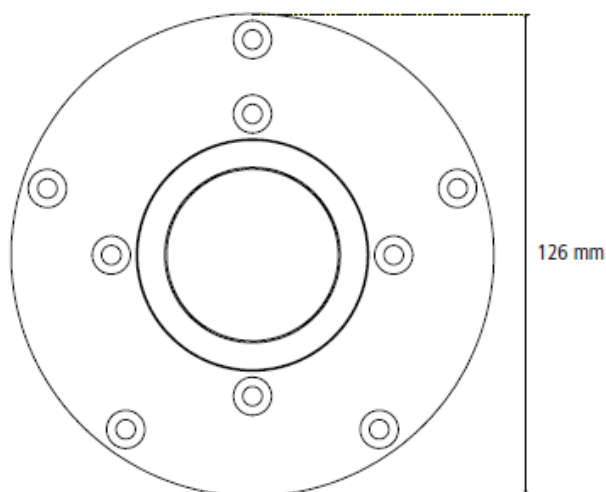
Кольцо планшайбы идеально подходит для удержания заготовок чаши большого размера, а благодаря прочному креплению подходит для большого количества несбалансированных деревянных брусков. Оно крепится к патрону с помощью стандартного набора кулачков на 50 мм, который входит в комплект всех патронов Record Power.

Должен использоваться со стандартными кулачками 62313 на 50 мм (поставляется с патронами SC3 и SC4).

Диаметр: 126 мм (5 дюйма)

Установите планшайбу в центре заготовки, закрепите ее с помощью винтов №9 по 10 штук. Убедитесь, что углубление направлено наружу. Прикрепите планшайбу к стандартным кулачкам 62313 на 50 мм.





23 КУЛАЧКИ – 62356 REMOUNTING JAWS MINI – ЧАША ДО 200 мм

Кулачки " Remounting " невероятно популярны благодаря своей гибкости. Они работают как в режиме сжатия, так и в режиме расширения и могут быть установлены за другими наборами кулачков, что позволит задавать индивидуальные настройки для повышения эффективности вращения. Мягкие ограничители предназначены для удержания без нанесений повреждений, что делает их идеальными выбором при переустановке готовых или частично законченных заготовок.



Расширение: 95 – 215 мм (3 ¾ - 8 ½ дюйма)

Сжатие (втулка): 59 – 170 мм (2 3/8 – 6 ¾ дюйма)

Сжатие (квадрат): 53 – 154 мм (2 1/8 – 6 дюйма)

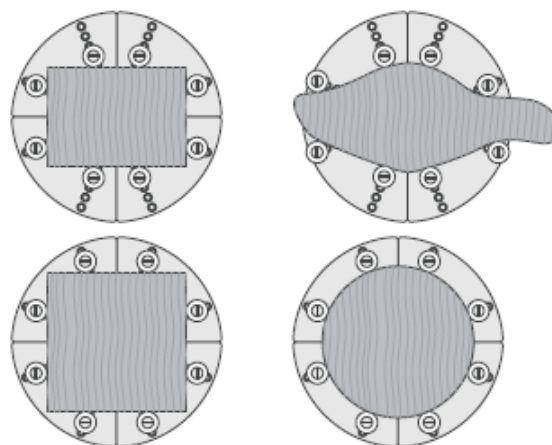
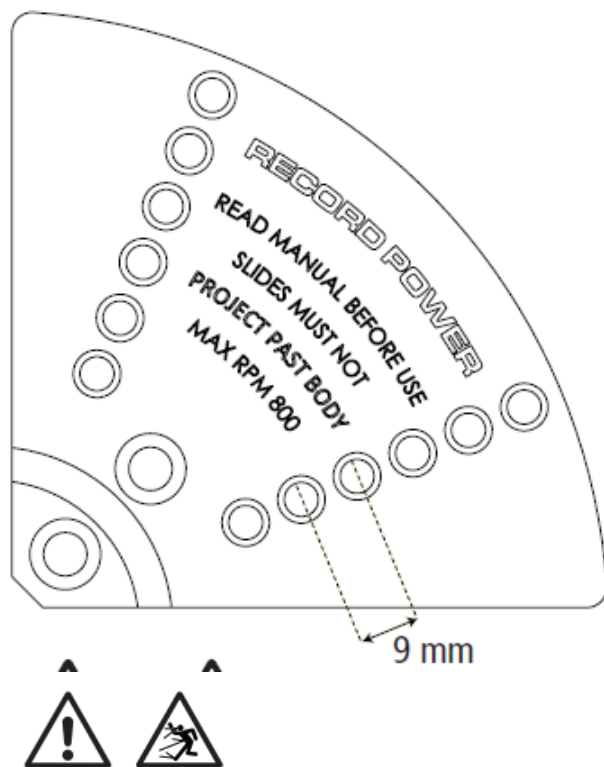


Fig 23.1

Важно: необходимо соблюдать особую осторожность ввиду размера съемных кулачков. Перед запуском токарного станка всегда следите за тем, чтобы кулачкам не мешали никакие препятствия.

На рис. 23.1 приведены примеры удержания заготовок различной формы.

24. КУЛАЧКИ - 62377 REMOUNTING JAWS MEGA – ЧАША ДО 295 мм BOWL (С УГЛОВЫМИ УПОРАМИ)

В ответ на многие запросы мы увеличили мощность самых крупных моделей съемных кулачков, что в то же время гарантирует, что они по-прежнему смогут очищать станину токарных станков благодаря 12-дюймовому диаметру и способны удерживать чаши диаметром 275 мм (10 3/4 дюйма).

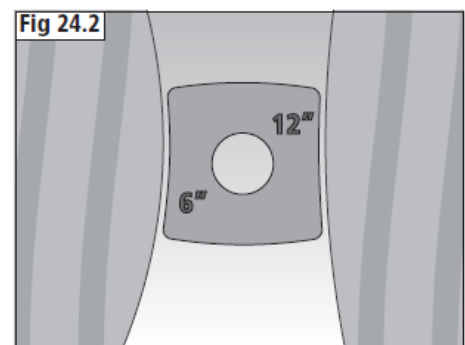
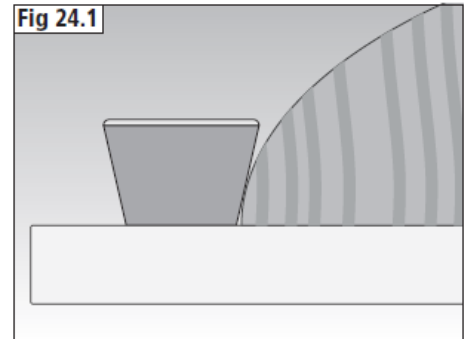
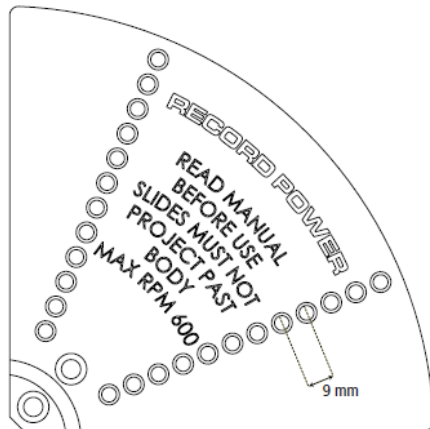
Они работают как в режиме сжатия, так и в режиме расширения и могут быть установлены за другими наборами губок, что позволит задавать индивидуальные настройки для повышения эффективности точения. Мягкие ограничители предназначены для удержания без нанесений повреждений, что делает их идеальными выбором при переустановке готовых или частично законченных заготовок.



Расширение: 53 – 316 мм (2 - 12 ½ дюйма)

Сжатие (втулка): 55 – 272 мм (2 1/8 – 10 ¾ дюйма)

Сжатие (квадрат): 51 – 250 мм (2 – 9 7/8 дюйма)



Важно: необходимо соблюдать особую осторожность ввиду размера съемных кулачков. Перед запуском токарного станка всегда следите за тем, чтобы кулачкам не мешали никакие препятствия

В комплект данных кулачков также входит набор угловых ограничителей с конусным профилем для оптимального захвата заготовки, как показано на рис. 24.1. Они также оснащены двумя изогнутыми краями, которые поддерживают заготовки диаметром 6 и 12 дюймов, как показано на рис. 24.2.

На рис. 24.3 приведены примеры того, как можно удерживать различные заготовки.

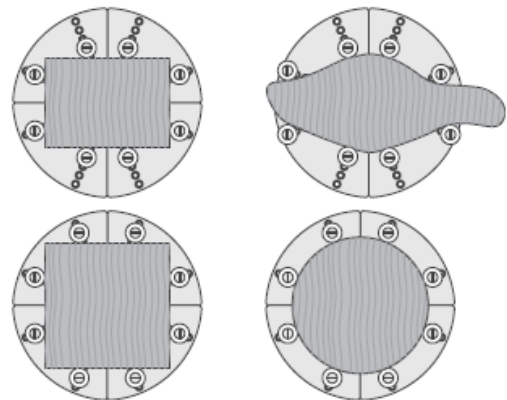


Fig 24.3

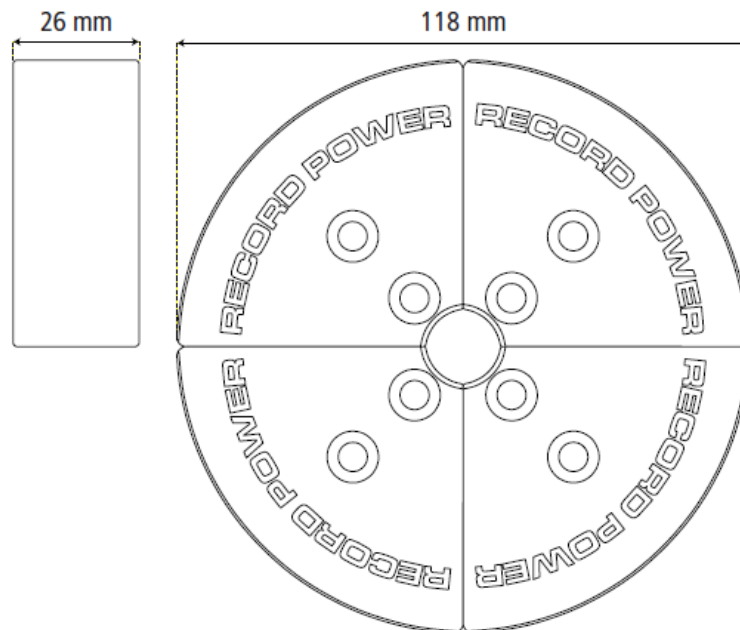
25. МЯГКИЕ ПЛАСТИКОВЫЕ КУЛАЧКИ – 62378

Нейлоновые кулачки специально разработаны для резки стандартными токарными резцами. Им легко придать форму, чтобы создать специальные кулачки, отвечающим строгим требованиям, и обеспечивающим превосходное сцепление без маркировки заготовки.



Диаметр: 118 - 140 мм (4 5/8 - 5 1/2 дюйма)

Глубина: 26 мм (1 дюйм)



Важно: всегда поворачивайте кулачки в полностью закрытое положение

ООО «МОССклад»

125499, Россия, Москва, Кронштадтский б-р, дом 35 "Б"
ОКПО 96010807, ОГРН 1067746719446
ИНН/ КПП 7703597369 / 774301001

+7 495 739-51-02 8-800-333-5102
www.mossklad.ru info@mossklad.ru



RECORD POWER
основан в 1909 году

Оборудование для деревообработки



ГАРАНТИЙНЫЙ ТАЛОН

Название оборудования:

Серийный номер:

Дата продажи:

Гарантийный срок:

для физических лиц - 5 лет с даты продажи товара,
для юридических лиц - 1 год с даты продажи товара.

Поставщик:

Подпись:

Особые отметки:

МП

Покупатель:

С условиями гарантийного обслуживания ознакомлен и согласен.
Претензий к комплектации и внешнему виду товара не имею.

Подпись:

Условия гарантийного обслуживания, перечень официальных дилеров и сервисных центров размещены на сайте recordpower.ru

ПРОДАЖА И СЕРВИС СТАНКОВ